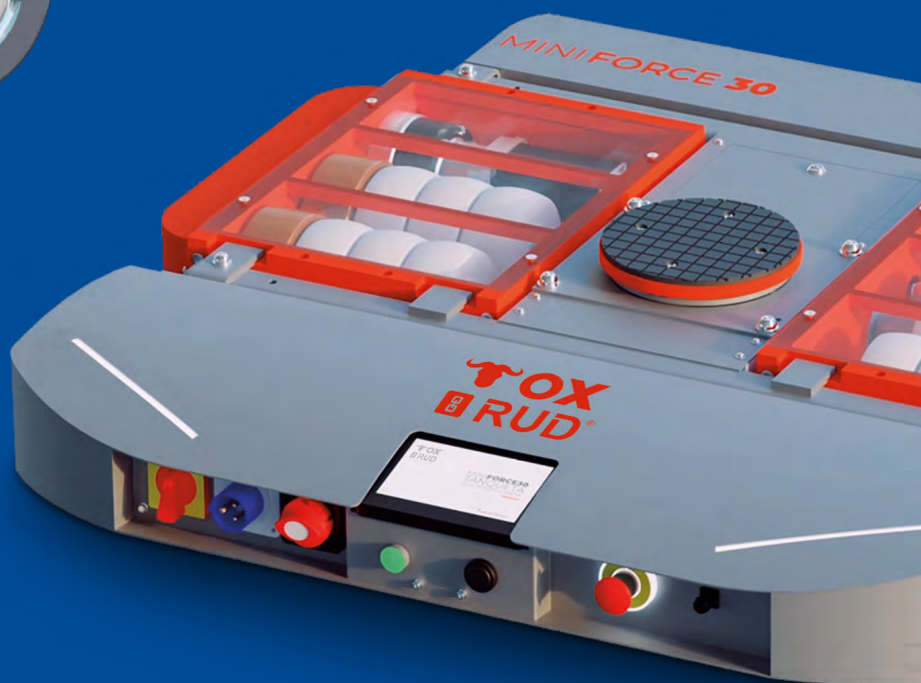


# HEAVY LIFTING EQUIPMENT



Poznaj nasze  
najnowsze  
rozwiązania

Trawersy rozporowe  
Trawersy  
Trawersy regulowane  
H trawersy regulowane  
Trawersy wielopunktowe  
Teleskopowe trawersy rozporowe  
Trawersy kontenerowe  
Trawersy obrotowe  
Wózki zdalnie sterowane  
Wózki obrotowe  
Uchylnie kleszcze do zwojów  
C-haki



**YOUR TRUSTED  
PARTNER FOR  
HEAVY LIFTING  
SOLUTIONS**

NOWY SPRZĘT

# ZASKOCZYMY CIĘ!



## TELESKOPOWE TRAWERSY ROZPOROWE

Jedynie w swoim rodzaju! Pierwsze MODUŁOWE i TELESKOPOWE w Europie. Trawersy teleskopowe mogą być używane w połączeniu z naszymi standardowymi trawersami i elementami końcowymi, zachowując te same limity obciążenia roboczego i długości robocze.

**Zakres od 9 do 110 ton.**

Aby zmodyfikować długość za pomocą zwykłej trawersy rozporowej, potrzeba od 0,5 do 1 godziny, a z naszym nowym SBT wystarczą tylko 2 minuty... Użyj, a pokochasz go!

## MINIFORCE30 WOZEK ZDALNIE STEROWANY

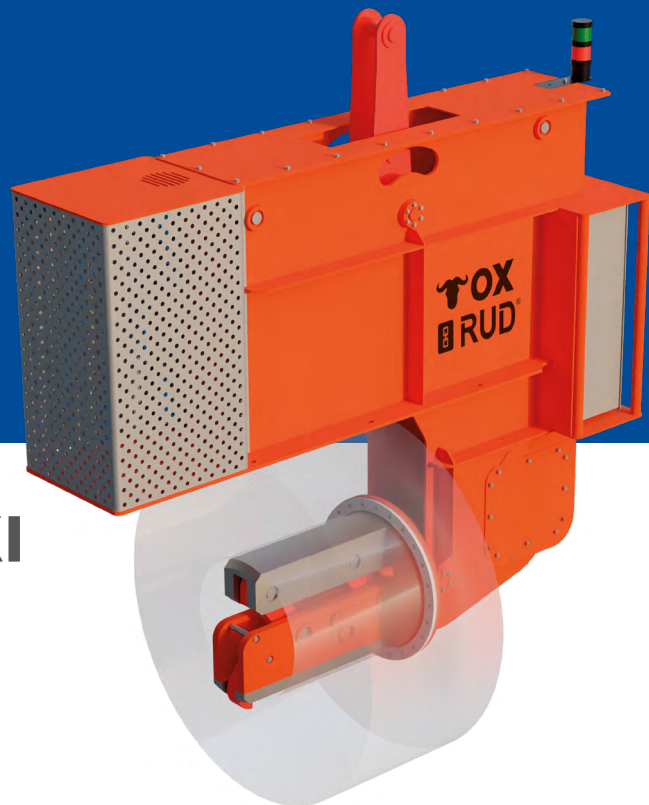
Nasz najnowszy i ulubiony MINIFORCE30, z dodatkowo obniżoną wysokością, **udźwigniem 30 t** i wieloma innymi funkcjami.

- Podwójny tryb: używaj go z baterią lub w sekundę zmień na prąd jednofazowy 230 V.
- Łatwa wymiana baterii litowych.
- Jedyny z OX-TOUCH SCREEN, połączony z WIFI dla naszego serwisu technicznego za granicą, okresowych przeglądów, aktualizacji oprogramowania... i wiele więcej!



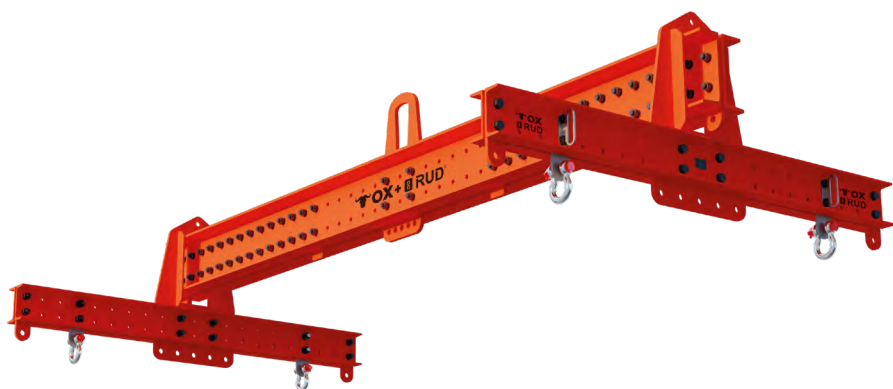
# CO NOWEGO?

**OX & RUD**, stale pracuje nad nowym osprzętem do podnoszenia i przenoszenia ciężkich ładunków, aby ułatwić Ci pracę.



## AUTOMATYCZNE C HAKI DO OBRACANIA KRĘGÓW BLACH

Potrzebujesz podnieść i przechylić kręgi stali w ciągu minuty? Łatwe i szybkie pozycjonowanie zacisku hydraulicznego. Ustaw krąg w pozycji pionowej lub poziomej, bez obaw o bezpieczeństwo. Dzięki nowemu systemowi OX-SELF BALANCING SYSTEM, sterowanemu za pomocą tej samej suwnicy lub za pomocą pilota radiowego.



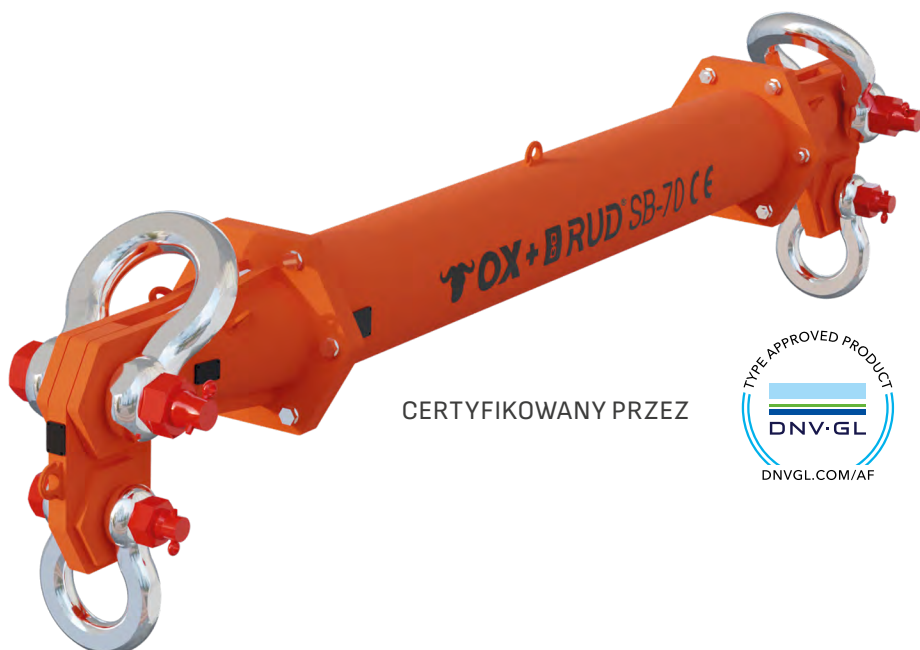
## TRAWERSA TYPU H

Czy wiesz, że nasze ECOBEAMS można TERAZ przekształcić w trawersę typu H-SB? Wiele konfiguracji, długości, akcesoriów i łatwość montażu, demontażu, kontroli i wiele, wiele więcej!

## TRAWERSA WIELOPUNKTOWA KONTENEROWA

Wszechstronne rozwiązanie do podnoszenia nie tylko kontenerów, ale także wielu innych ładunków. Dlaczego tylko jedna trawersa podnosząca do jednego celu? Idealne połączenie trawersy do podnoszenia kontenerów oraz wielopunktowej.





CERTYFIKOWANY PRZEZ

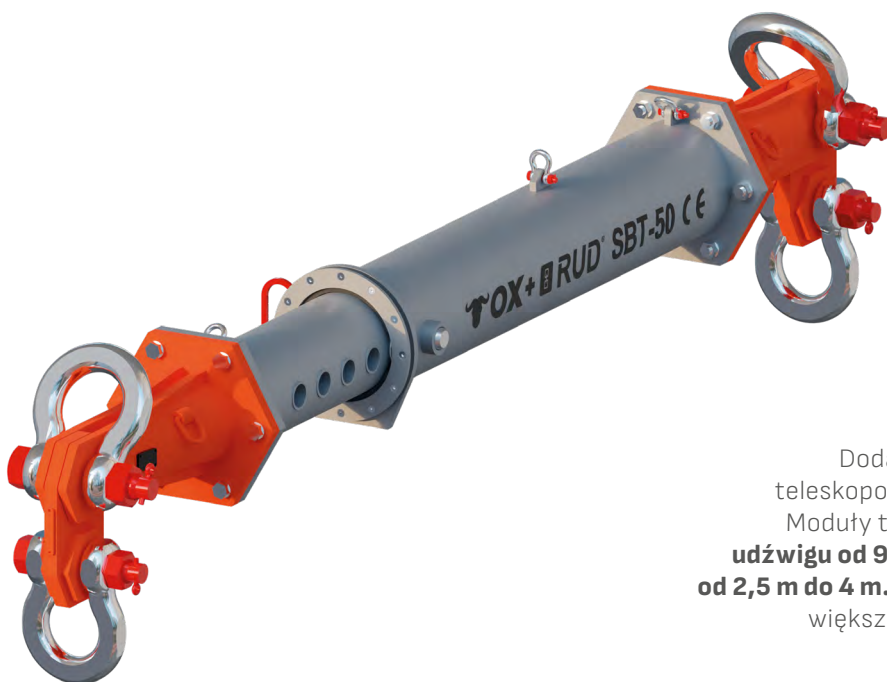


## TRAWERSY ROZPOROWE

Nasze trawersy rozporowe mogą podnieść wszystko, czego potrzebujesz. Wszechstronne rozwiązanie, z modułowymi długościami o rozpiętości do 36 m i **udźwigu od 9 ton do 1350 t**, wszystkie certyfikowane przez DNV-GL.

## TRAWERSA RAMOWA ROZPOROWA

Połącz sekcje segmentów OX, aby stworzyć ramę do podnoszenia ładunków o kwadratowych lub prostokątnych kształtach, zmniejszając przy tym wymaganą wysokość. Dostępne w wielu regulowanych długościach i **udźwignach od 9 do 170 t**.



## TRAWERSY ROZPOROWE TELESKOPOWE

Dodaj do swojej trawersy rozporowej OX moduł teleskopowy OX SBT i skróć czas pracy do minimum! Moduły teleskopowe SBT są dostępne w wersjach o **udźwigu od 9 do 110 t i długości od 1,5 m do 2,5 m oraz od 2,5 m do 4 m**. W razie potrzeby możemy wyprodukować większe wersje. Wkrótce dostępne inne rozmiary.

## TRAWERSY REGULOWANE

ECO BEAM to ekonomiczna i szybka w dostawie trawersa, BEZ SPAWÓW, łatwa do kontroli i modyfikacji.

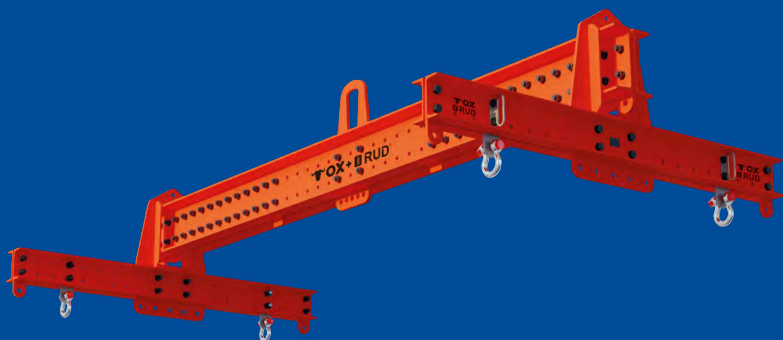
Wszystkie belki i akcesoria są dostępne w magazynie i z szybką dostawą, **o nośności od 1 do 10 t i rozpiętości od 1 do 4 m.**

Dostępne są 2 dodatkowe wersje o nośności 15 i 20 t i rozpiętości do 8 m.



## H TRAWERSY REGULOWANE

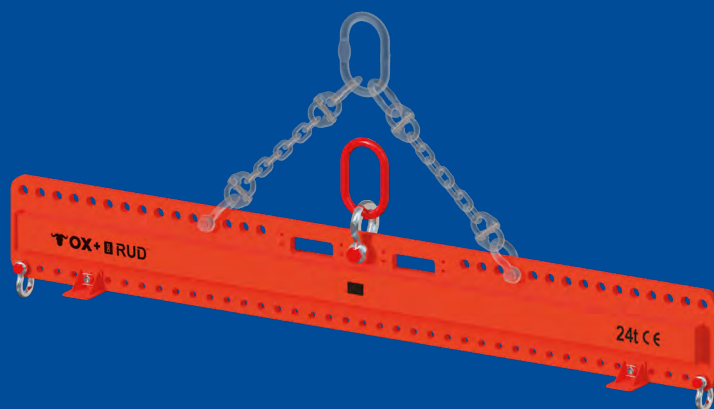
Przekształć swoją trawersę Eco w regulowaną H trawersę. Nośność od 1 do 20 t i 8000 x 5000 mm (długość x szerokość). Na zamówienie.



## TRAWERSY WIELOPUNKTOWE

Wiele opcji podnoszenia na górze i na dole.

Dostępne na magazynie: 10t, 15t, 24t, 34t, 50t i 4 m długości. Z kieszeniami do wózków widłowych i opcjonalnymi nożkami. Dostępne NA ŻĄDANIE: do 110 t i do 10,8 m długości.



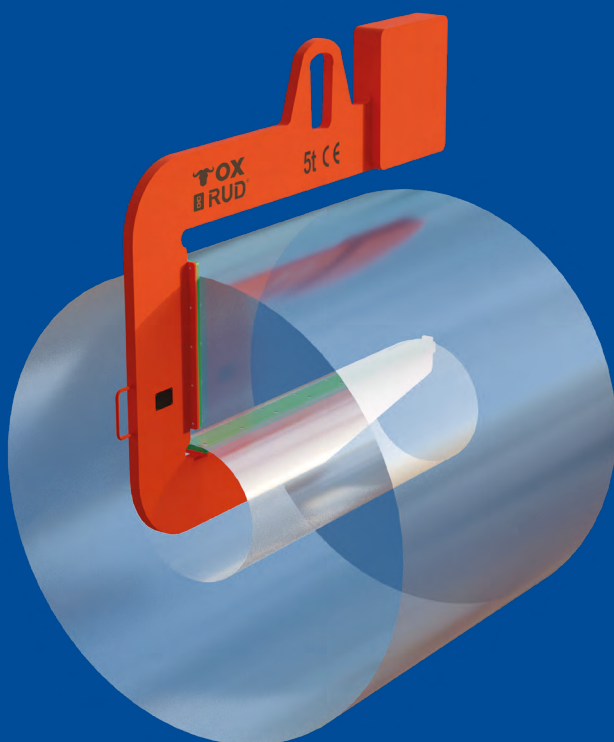
## TRAWERSA WIELOPUNKTOWA DO PODNOSZENIA KONTENERÓW

Trawersy do podnoszenia kontenerów o udźwigu od 10 do 34 t i całkowitej długości 2,5 m. Z kieszeniami na wózek widłowy do przenoszenia i opcjonalnymi nożkami. Używaj ich do wszystkiego, czego sobie życzysz.



# TRAWERSY OBROTOWE

Trawersa z elektrycznym systemem obrotowym do obracania długich ładunków. Z górnym systemem mocowania dla żurawi 2- lub 4-hakowych, na dole można umieścić ucha lub ramiona do podnoszenia kręgów, rolek lub innych elementów. Możliwość zintegrowania zabezpieczenia przed przewróceniem przemieszczanych ładunków COG, ważenia i innych...

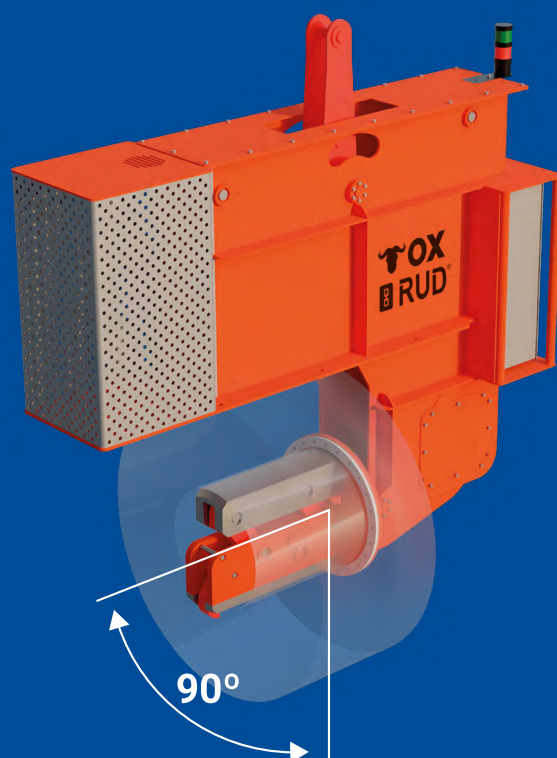


## C-HAKI

C-haki to narzędzia zaprojektowane do podnoszenia kręgów w zrównoważony i kontrolowany sposób. Szczegóły konstrukcyjne mogą się różnić, aby dostosować się do konkretnych potrzeb każdego klienta.

# AUTOMATYCZNE C HAKI DO OBRACANIA KRĘGÓW BLACH

Uchylne haki typu C do manipulowania elementami z pustym rdzeniem, takimi jak kręgi i taśmy stalowe / aluminiowe, zwoje walcówki lub węży, rolki papieru, rury betonowe itp. Można w nich zintegrować takie opcje, jak zabezpieczenia zapobiegające uszkodzeniu materiału, a także zautomatyzowane obracanie, ważenie itp.



# WÓZEK ZDALNIE STEROWANY MINIFORCE30

NOWY wózek zdalnie sterowany o udźwigu 30 t, **jedyny na rynku zdolny do pracy z zasilaniem jednofazowym 230 V i bateriami litowymi, z dotykowym ekranem sterowania, Wi-Fi i super obniżoną wysokością do 180 mm.** Prędkość max. do 6,5 m/min i tryb pracy do 5 godzin (baterie).



# WÓZKI ZDALNIE STEROWANE 60-100-150 T

## OX-TBC

Elektrohydrauliczny wózek zdalnie sterowany z siłownikiem podnoszącym i podwójnym działaniem: podłączenie do sieci trójfazowej lub akumulatorów z czasem pracy do 1 h.

**Udźwig 60t i 100t.**

Prędkość do 4 m/min + sterowanie R/C.

**Z tylnymi wózkami.**

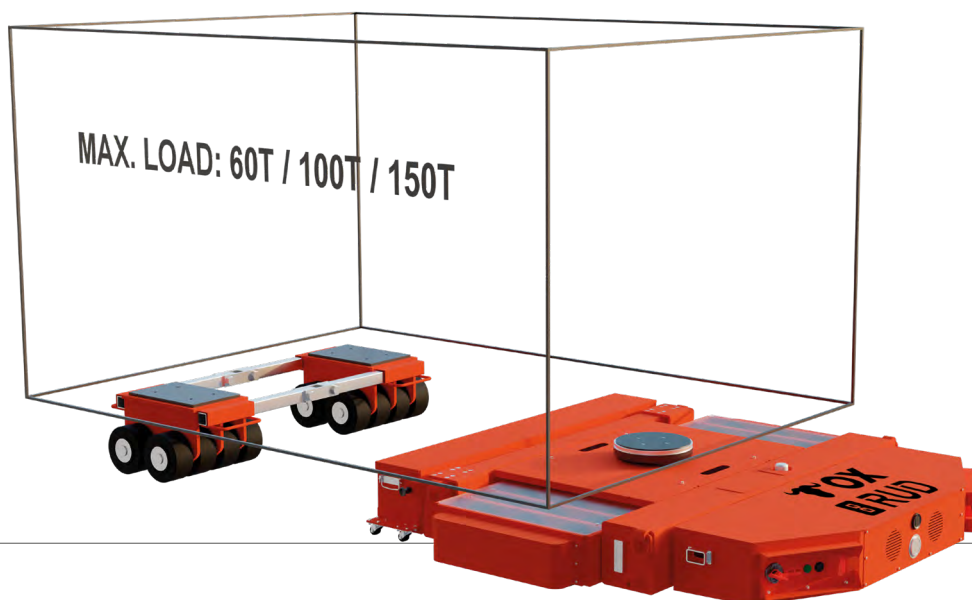
## OX-ST

Elektryczny wózek na prąd trójfazowy, zdalnie sterowany.

**Udźwig od 60t do 150t.**

Prędkość do 5 m/min + sterowanie R/C.

**Z tylnymi wózkami.**



# WÓZEK OBROTOWY

**Udźwig 4 i 6 ton.**

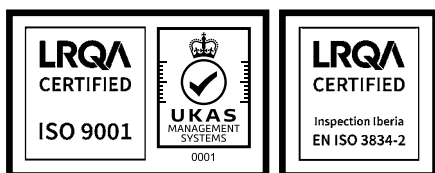


## OX & RUD LIFTING SOLUTIONS, S.L.

OX, jako marka grupy CFB, powstała w 2011 roku. W 2024 roku dołączyliśmy do ogromnej firmy RUD Ketten Rieger & Dietz GmbH u. Co. KG., której misją jest produkowanie i dostarczanie do krajów na całym świecie najlepszych rozwiązań do transportu i podnoszenia ładunków w kontrolowany i bezpieczny sposób. Działamy we wszystkich gałęziach przemysłu: marynarce wojennej, energetyce wiatrowej, przemyśle naftowym i gazowym, przemyśle morskim, motoryzacyjnym, lotniczym i kolejowym. Teraz, bardziej niż kiedykolwiek, bliżej klienta, z dystrybutorami i oddziałami na wszystkich pięciu kontynentach.

W OX & RUD inżynieria, doświadczenie i doradztwo są podstawą jakości.

**OX & RUD, teraz większy, silniejszy, lepszy.**



## CERTYFIKAT ISO I DNV

Udało nam się wyprodukować i dystrybuować maszyny spełniające najwyższe standardy.

W tym celu niezbędnym wymogiem jest przejście wszystkich kontroli jakości, dlatego posiadamy następujące certyfikaty:

- ISO 9001:2015
- EN ISO 3834-2:2006 (Spawanie)
- DNV GL-ST-0378 (Standard Spreaders up to 1350t)
- DNV GL-ST-0377 ((Standard Spreaders up to 1350t)

OX & RUD posiada certyfikat Lloyd Register Quality Assurance, w celu zapewnienia zgodności ze wszystkimi przepisami, standardami i normami Unii Europejskiej.



„Naszym priorytetem jest dostarczanie skutecznych, opłacalnych i bezpiecznych rozwiązań, aby zapewnić długoterminowe relacje biznesowe poprzez zadowolenie klienta”.

**Emilio Blasco**  
Założyciel

**Autoryzowany Dystrybutor**

**OX+ RUD**  
LIFTING SOLUTIONS

Mare de Déu de Núria, 4  
08830 Sant Boi de Llobregat  
Barcelona · Spain

Tel. +34 931 358 928  
info@ox-rud.com  
**ox-rud.com**

**Ważna uwaga:** Wszystkie informacje zawarte w tym dokumencie zostały dokładnie sprawdzone pod kątem dokładności i wiarygodności. Mogą one jednak zawierać niezamierzone błędy projektowe lub drukarskie. Z tego powodu zalecamy, aby zawsze potwierdzać wszelkie dane techniczne, zapoznając się z oficjalnymi instrukcjami obsługi produktów lub kontaktując się z naszym zespołem specjalistów. Dokładamy wszelkich starań, aby zapewnić najlepszą jakość i wsparcie dla naszych produktów i usług.