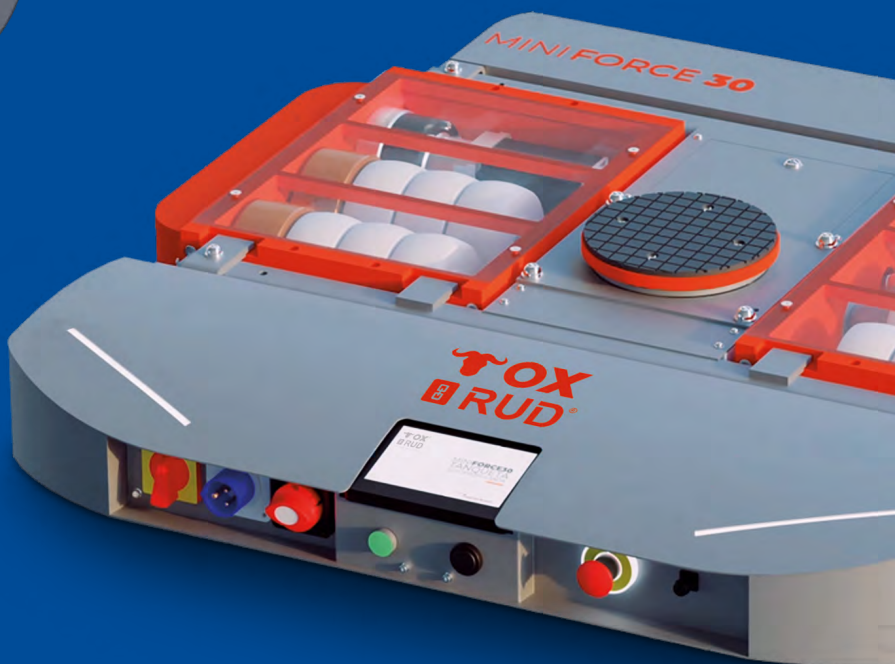


HEAVY LIFTING EQUIPMENT



Date un'occhiata e scoprite le nostre soluzioni più recenti

Bilancini distanziatori modulari
 Bilancini di sollevamento
 Bilancini di sollevamento regolabili
 Bilancini multiforo
 Bilancini modulari telescopici
 Bilancini per container
 Bilancini motorizzati
 Carrelli semoventi
 Carrellini manuali girevoli
 Pinze idrauliche per ribaltamento bobine
 Ganci a C



**YOUR TRUSTED
PARTNER FOR
HEAVY LIFTING
SOLUTIONS**

NUOVE ATTREZZATURE

TI SORPRENDEREMO DI SICURO



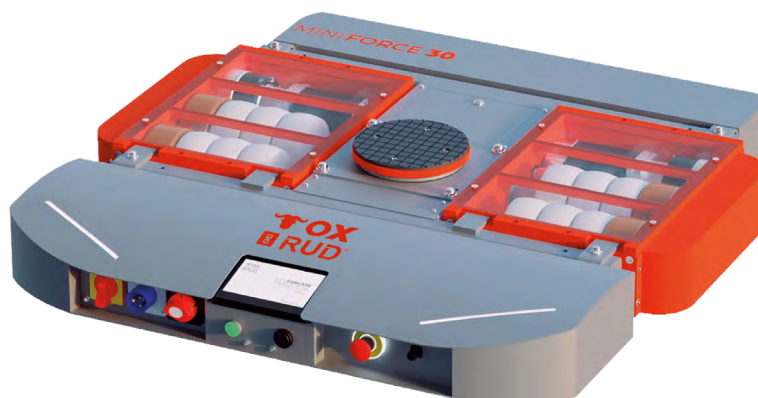
BILANCINI MODULARI TELESCOPICI

Gli unici originali! I primi MODULARI e TELESCOPICI in Europa. I moduli telescopici possono essere utilizzati in combinazione con le nostre sezioni modulari e le nostre unità terminali standard, mantenendo gli stessi limiti di carico e le stesse lunghezze di lavoro. **De 9 a 110 tonnellate.**

Per modificare la lunghezza in un normale bilancino modulare sono necessari da 30 minuti a 1 ora, con il nostro nuovo SBT bastano 2 minuti... Usatelo e ve ne innamorerete!

MINIFORCE30 CARRELLI SEMOVENTI

Carrelli semoventi : utilizzo a batterie o passaggio immediato a monofase 230v (collegato e scollegato). Batterie al litio facili da sostituire. L'unico con OX-TOUCH SCREEN, connesso con WIFI per l'assistenza tecnica all'estero, ispezioni, aggiornamenti software... e molto altro ancora!



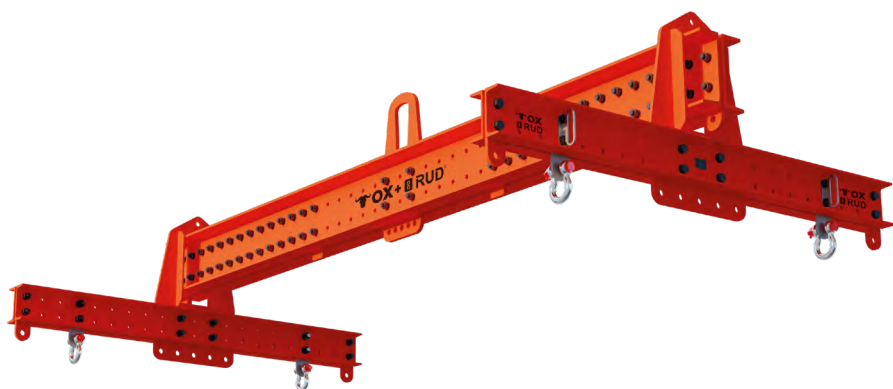
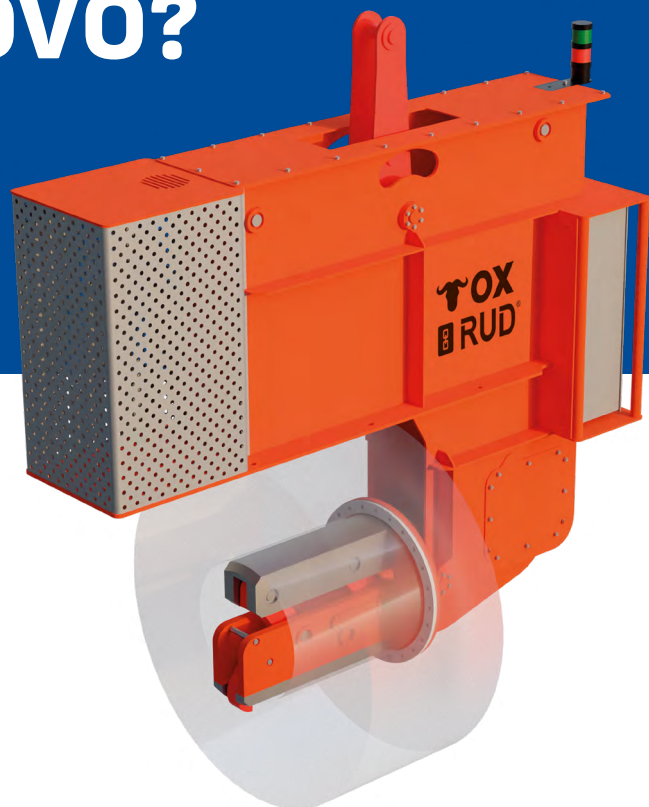
COSA C'È DI NUOVO?

OX & RUD

OX & RUD lavora sempre a nuove attrezzature per il sollevamento e la movimentazione di carichi pesanti per aiutarvi.

PINZA IDRAULICA PER RIBALTAMENTO BOBINE

Dovete sollevare, inclinare o ribaltare la vostra bobina in un minuto? Posizionamento facile e veloce della pinza idraulica. Mettete la vostra bobina in verticale o in orizzontale senza preoccuparvi della sicurezza. Con il nuovo SISTEMA DI BILANCIAMENTO OX-SELF, controllato dallo stesso comando del carroponete o tramite radiocomando.



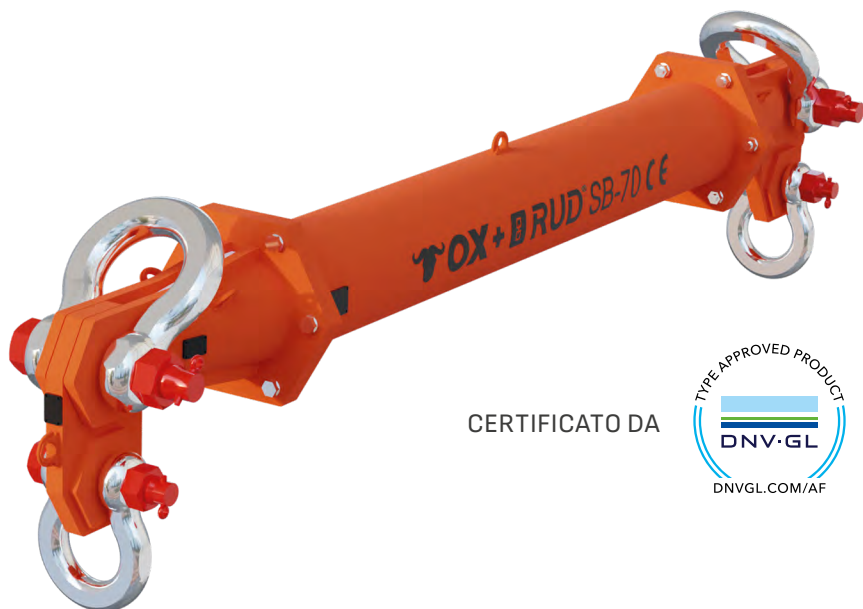
BILANCINI AD H REGOLABILI

Sapevate che le nostre ECOBEAM possono ORA essere trasformate in ECO-BEAM AD H? Molteplici configurazioni, lunghezze, accessori, facilità di montaggio, smontaggio, ispezione e molto altro ancora!

BILANCINO DI SOLLEVAMENTO MULTIFORO PER CONTAINER

La soluzione versatile per sollevare non solo container ma anche molte altre attrezzature. Perché un solo bilancino di sollevamento per una sola applicazione? La combinazione perfetta tra un bilancino per sollevamento di container e un bilancino multiforo.





CERTIFICATO DA

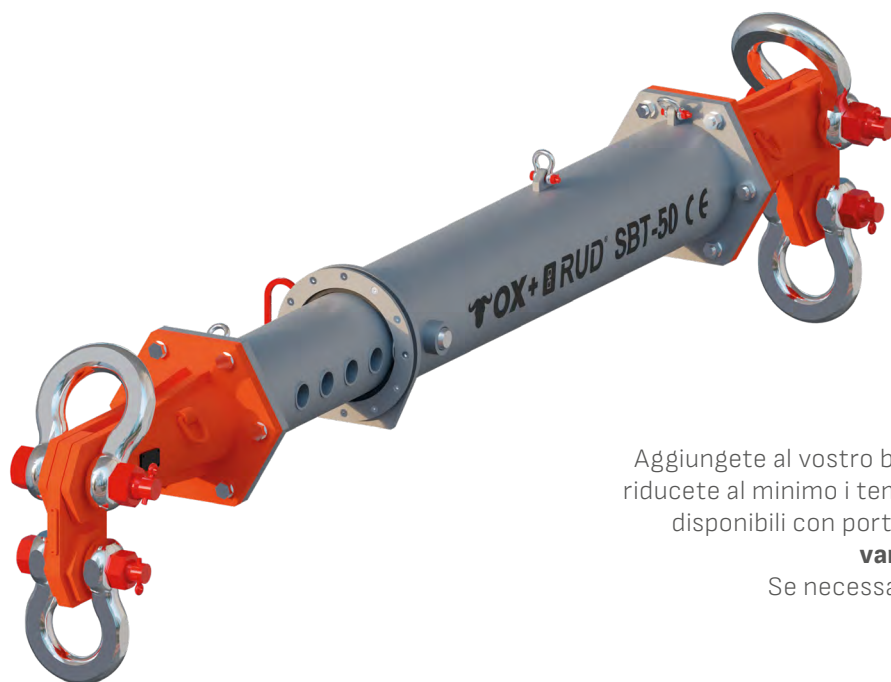


BILANCINI Distanziatori Modulari

I nostri bilancini modulari sono in grado di sollevare qualsiasi cosa di cui abbiate bisogno. Una soluzione versatile, con lunghezze modulari in grado di raggiungere campate **fino a 36 metri e con portate da 9 tonnellate a 1.350 tonnellate**, tutte certificate da DNV-GL.

BILANCINI Distanziatori Rettangolari

Combinare le sezioni dei vostri Spreader OX per creare un telaio per sollevare carichi di forma quadrata o rettangolare, riducendo così l'altezza libera necessaria. Disponibile in molte lunghezze regolabili e **capacità da 9 a 170 tonnellate**.



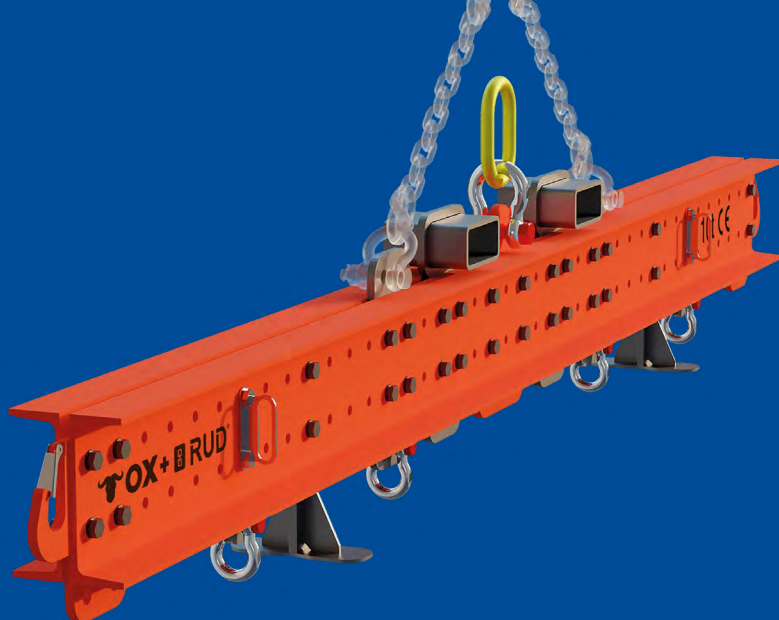
BILANCINI Modulari Telescopici

Aggiungete al vostro bilancino OX il modulo telescopico OX SBT e riducete al minimo i tempi di lavoro! I moduli telescopici SBT sono disponibili con portate **da 9 a 110 tonnellate e con lunghezze variabili da 1,5 a 2,5 metri e da 2,5 a 4 metri**.

Se necessario, possiamo produrre versioni più grandi. Presto disponibili altre dimensioni.

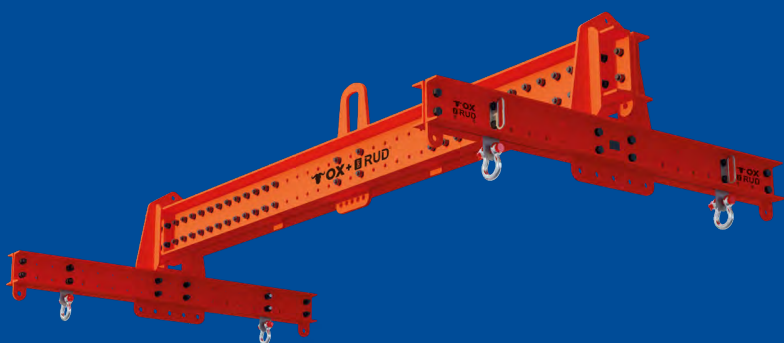
BILANCINI REGOLABILI

L'ECO-BEAM è un bilancino economico e di rapida fornitura, senza saldature, facile da ispezionare e regolare. Tutte le varie versioni e gli accessori sono disponibili a magazzino con consegna rapida, da 1 a 10 tonnellate di portata e **da 1 a 4 metri di lunghezza**. Sono disponibili a richiesta anche altre 2 versioni per 15 e 20 tonnellate e campate fino a 8 metri.



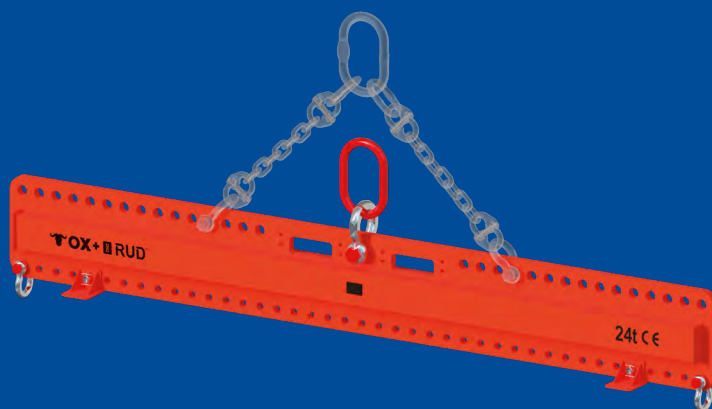
BILANCINI AD H REGOLABILI

Trasformate la vostra trave Eco in un bilancino ad H regolabile. Capacità da 1 a 20 tonnellate e 8000 x 5000 mm (lunghezza x larghezza). Su richiesta.



BILANCINI MULTIFORO

Regolazioni di sollevamento con attacchi multipli sia superiori che inferiori. Disponibili in STOCK: 10 t, 15 t, 24 t, 34 t, 50 t e 4 metri di lunghezza. Con predisposizione di fori per l'aggancio diretto alle forche dei carrelli elevatori per la movimentazione e piedini di appoggio opzionali. Disponibile su richiesta: fino a 110 tonnellate e fino a 10,8 metri di lunghezza.



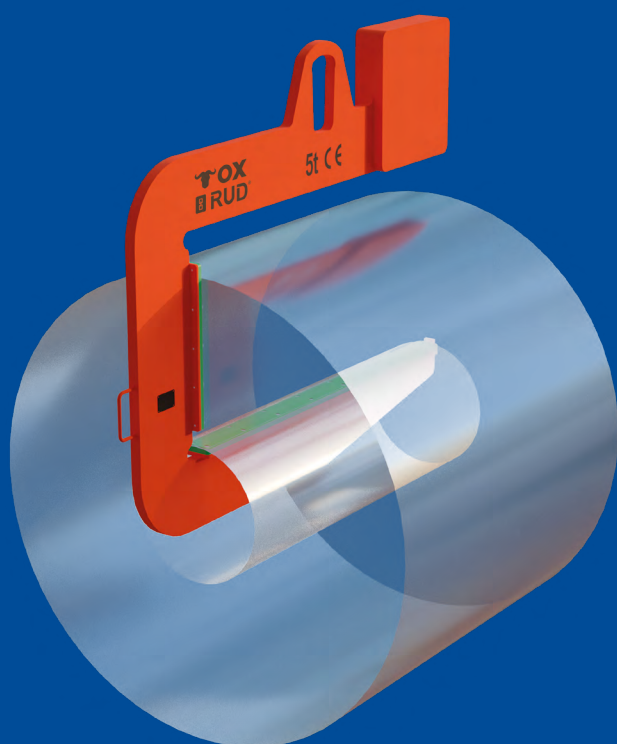
BILANCINI DI SOLLEVAMENTO PER CONTAINER MULTIFORO

Bilancini di sollevamento multiforo per container con capacità da 10 a 34 tonnellate e lunghezza totale di 2,5 metri. Con predisposizione di fori per l'aggancio diretto alle forche dei carrelli elevatori per la movimentazione e piedini di appoggio opzionali, possono essere utilizzati per qualsiasi esigenza.



BILANCINI MOTORIZZATI GIREVOLI

Bilancino di sollevamento con sistema di rotazione elettrico motorizzato, per ruotare carichi lunghi. Con sistema di bloccaggio superiore per gru a 2 o 4 ganci, nella parte inferiore è possibile posizionare occhielli o bracci per il sollevamento di bobine, coils, rotoli o altri elementi. Possibilità di integrare la sicurezza antiribaltamento dei carichi COG non baricentrici, la pesatura e altro ancora...



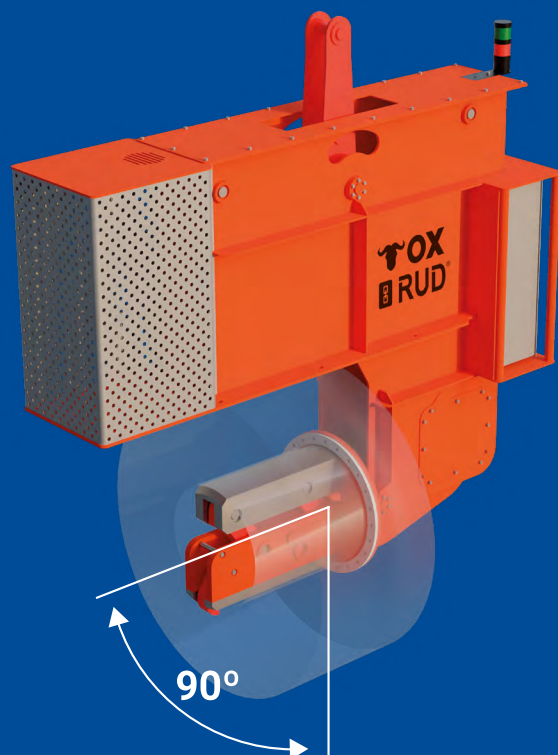
PINZA IDRAULICA INCLINABILE PER BOBINE

Ganci a-C per manipolare elementi come bobine e nastri di acciaio/ alluminio/ecc, rotoli di vergella o tubo, rotoli di carta, tubi di cemento, ecc. Possono essere forniti su richiesta anche con protezioni per evitare di danneggiare il materiale, rotazione motorizzata, sistema di pesatura, ecc.



GANCI A-C

I ganci a C sono accessori progettati per sollevare bobine in modo bilanciato e controllato. I dettagli costruttivi possono variare per adattarsi alle esigenze specifiche di ogni cliente.



CARRELLO SEMOVENTE MINIFORCE30

NUOVO carrello semovente con portata di 30 t, **l'unico sul mercato in grado di lavorare in monofase a 230v e con batterie al litio, con schermo di controllo touch, connessione Wi-Fi e altezza super-ridotta di 180 mm.** Velocità fino a 6,5 m/min e autonomia fino a 5 ore (batterie).
Con carrelli posteriori.



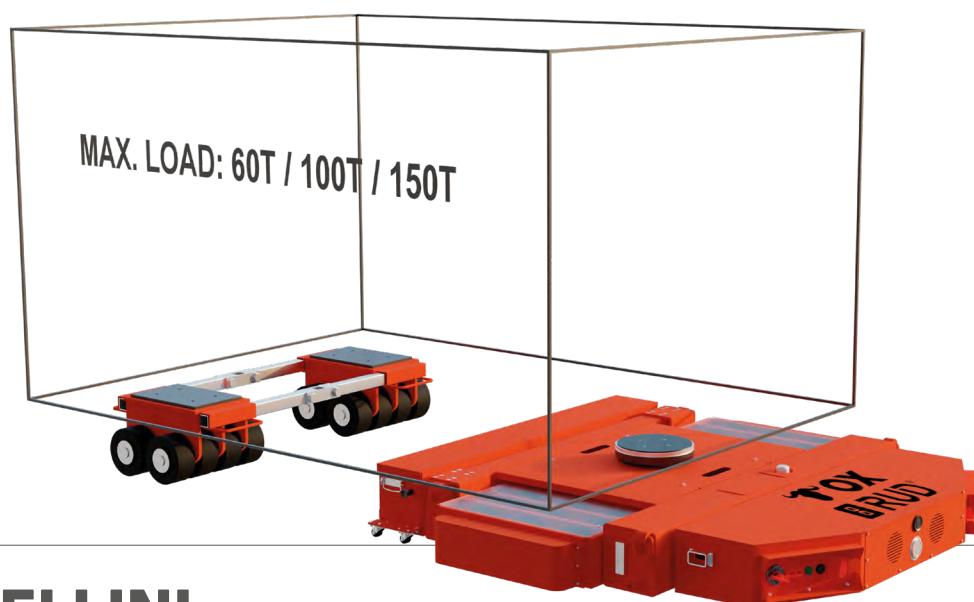
CARRELLI SEMOVENTI 60-100-150 T

OX-TBC

Carrello semovente elettroidraulico con cilindro di sollevamento e doppio funzionamento: allacciamento alla rete trifase o batterie con autonomia fino a 1 h. **Portate 60t e 100t.** Velocità fino a 4 m/min + controllo R/C.
Con carrelli posteriori.

OX-ST

Carrello semovente elettrico trifase con **portata da 60t a 150t.** Velocità fino a 5 m/min + controllo R/C.
Con carrelli posteriori.



CARRELLINI MANUALI GIREVOLI

Capacità di 4 e 6 tonnellate.

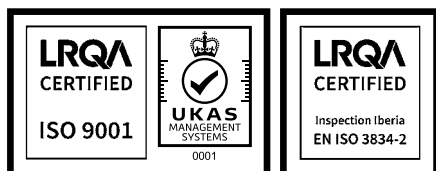


OX & RUD LIFTING SOLUTIONS, S.L.

OX, come marchio del gruppo CFB, è stata creata nel 2011 e nel 2024 si è unita a una importante società multinazionale, RUD Ketten Rieger & Dietz GmbH u. Co. KG, con la missione di offrire e portare in tutti i Paesi le migliori soluzioni per il trasporto e il sollevamento di carichi in modo controllato e sicuro in qualsiasi settore industriale, navale, ferroviario, eolico, oil & gas, offshore, automobilistico, aeronautico e di piccole dimensioni. Ora più che mai vicini al cliente, con distributori e filiali in tutti e cinque i continenti.

In OX & RUD, ingegneria, esperienza e consulenza sono alla base della nostra qualità.

OX & RUD, ora più grande, più forte e migliore.



CERTIFICATO ISO E DNV

Siamo riusciti a produrre e distribuire macchinari che soddisfano gli standard più elevati.

E' questo un requisito essenziale per superare tutti i controlli di qualità. Disponiamo delle seguenti certificazioni:

- ISO 9001:2015
- EN ISO 3834-2:2006 (Saldatura)
- DNV GL-ST-0378 (Bilancini standard fino a 1350t)
- DNV GL-ST-0377 (Bilancini standard fino a 1350t)

OX & RUD è certificata Lloyd Register Quality Assurance, al fine di rispettare tutti i regolamenti, gli standard e le norme dell'Unione Europea.



“La nostra priorità è fornire soluzioni efficaci, redditizie e sicure, per garantire relazioni commerciali a lungo termine, attraverso la soddisfazione del cliente.”

Emilio Blasco
Fondatore del Gruppo CFB

Distributore autorizzato

OX+ RUD
LIFTING SOLUTIONS

Mare de Déu de Núria, 4
08830 Sant Boi de Llobregat
Barcelona · Spain

Tel. +34 931 358 928
info@ox-rud.com
ox-rud.com

Nota importante: tutte le informazioni contenute in questo documento sono state attentamente esaminate per verificarne l'accuratezza e l'affidabilità. Tuttavia, possono contenere errori di progettazione o di stampa non intenzionali. Per questo motivo, si consiglia di verificare sempre i dati tecnici consultando i manuali ufficiali dei prodotti o contattando il nostro team di specialisti. Ci impegniamo a fornire la migliore qualità e assistenza per i nostri prodotti e servizi.