

HEAVY LIFTING EQUIPMENT

Jetez un œil et
découvrez nos
nouvelles solutions

Palonniers d'Écartement
Poutres de Levage
Poutres de Levage Réglables
Poutres de Levage en H
Poutres Multilug
Palonniers d'Écartement Télescopiques
Poutres Multilug pour Conteneurs
Poutres de Levage Pivotantes
Chariots Automoteurs
Chariots Rotatives
Pincés à Bobines Inclinables
Crochets en C



**YOUR TRUSTED
PARTNER FOR
HEAVY LIFTING
SOLUTIONS**

NOUVEAU MATÉRIEL

NOUS ALLONS VOUS SURPRENDRE !



PALONNIERS TÉLESCOPIQUES

Le seul et unique ! Le premier MODULAIRE & TÉLESCOPIQUE en Europe.

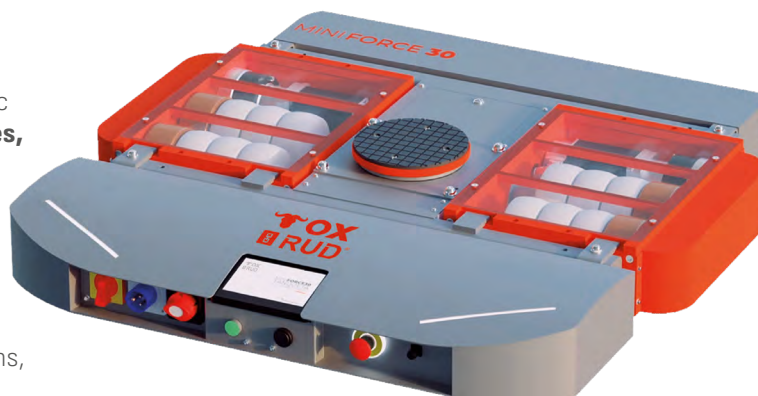
Les palonniers télescopiques peuvent être utilisés en combinaison avec nos palonniers et unités d'extrémité standard, en conservant les mêmes limites de charge et longueurs de travail. **De 9 à 110 tonnes.**

Pour modifier la longueur avec un palonnier normal, il faut compter entre 30 minutes et 1 heure, avec notre nouveau SBT, il ne vous faut que 2 minutes... Utilisez-le et vous l'adorez !

MINIFORCE30 CHARIOT AUTOMOTEUR

Notre tout nouveau et bien-aimé MINIFORCE30, avec une hauteur super réduite, une capacité de **30 tonnes**, avec de nombreuses autres fonctionnalités :

- Mode double : utilisez-le avec des batteries ou passez en monophasé 230 V en une seconde (branché et débranché).
- Batteries au lithium faciles à remplacer.
- Le seul avec ÉCRAN OX-TOUCH, connecté au WIFI pour le service technique à l'étranger, les inspections, les mises à jour logicielles... et bien plus !

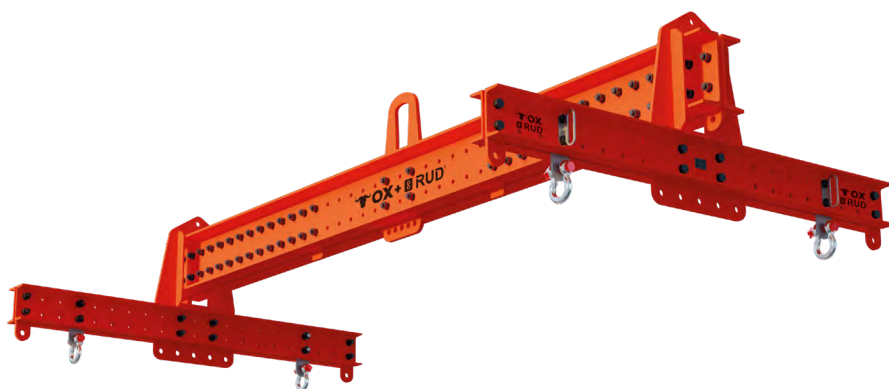
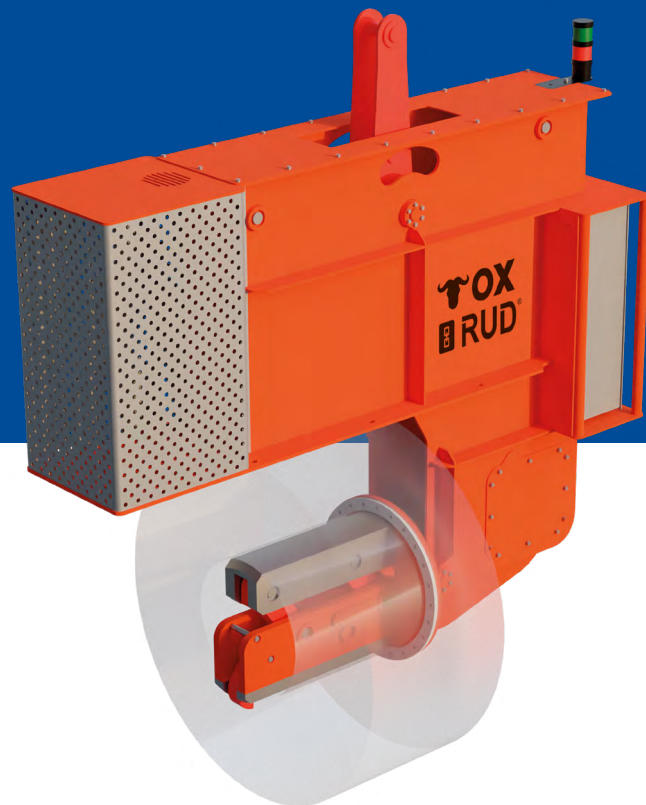


QUOI DE NEUF?

OX & RUD, toujours en train de travailler sur de nouveaux équipements de levage et de déplacement lourds pour vous aider à.

PINCE À BOBINE INCLINABLE

Vous avez besoin de soulever et d'incliner votre bobine en une minute ? Positionnement facile et rapide de la pince hydraulique. Placez votre bobine à la verticale ou à l'horizontale sans vous soucier de la sécurité. Avec le nouveau SYSTÈME D'ÉQUILIBRAGE AUTOMATIQUE OX, et contrôlé par la même commande de pont roulant ou par télécommande radio.



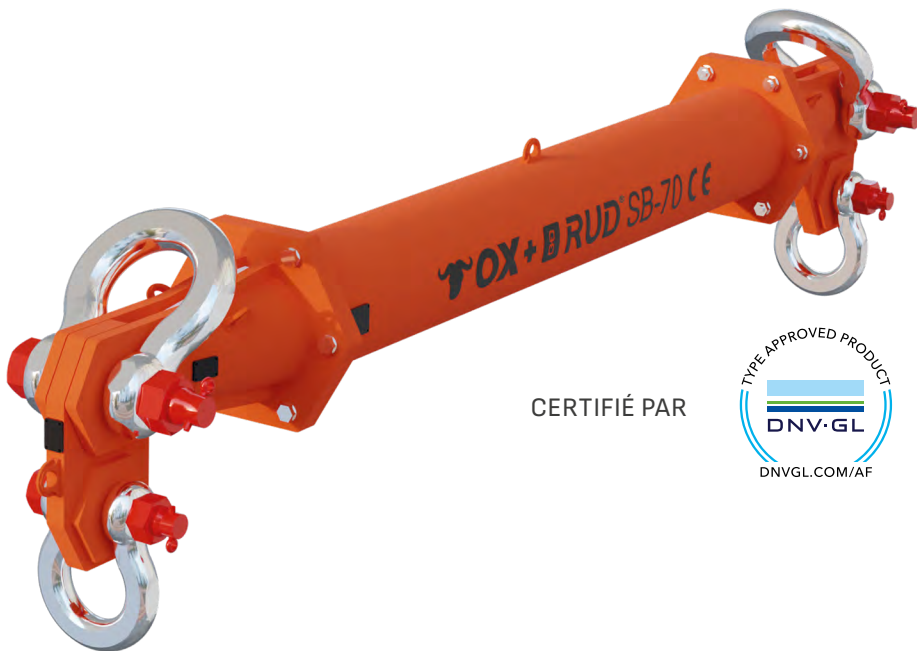
POUTRES EN H RÉGLABLES

Saviez-vous que nos ECO-BEAMS peuvent désormais être transformés en ECO-BEAM EN FORME DE H ? Plusieurs configurations, longueurs, accessoires, et faciles à monter, démonter, inspecter. et bien plus encore !

POUTRE DE LEVAGE MULTILUG POUR CONTENEURS

La solution polyvalente pour soulever non seulement des conteneurs, mais aussi de nombreux autres équipements. Pourquoi un seul palonnier pour un seul usage simple ? La combinaison parfaite entre un palonnier pour conteneurs et une poutre multipalonnier.





CERTIFIÉ PAR

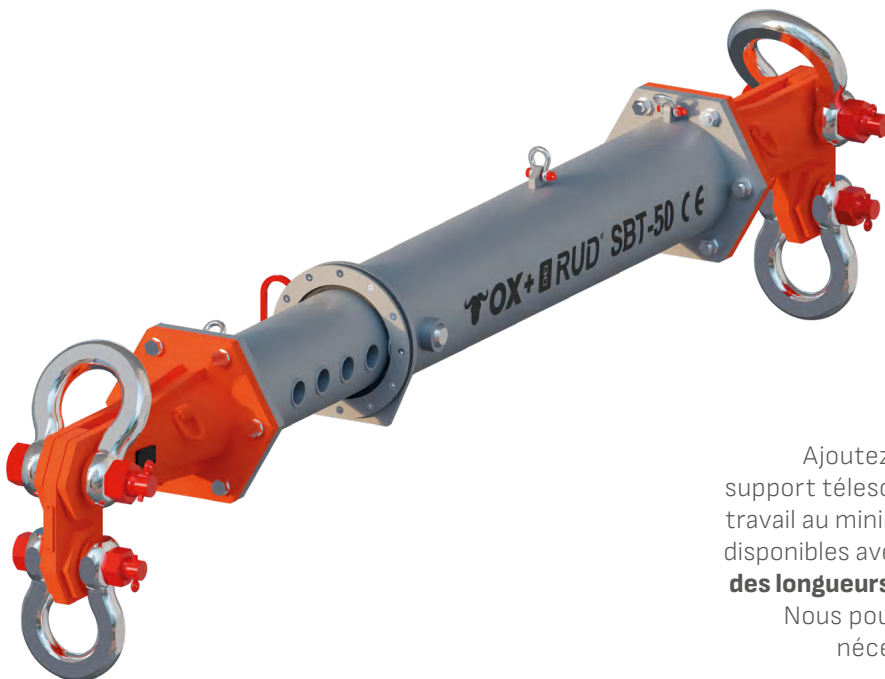


PALONNIERS D'ÉCARTEMENT

Nos palonniers d'écartement peuvent soulever tout ce dont vous avez besoin. Une solution polyvalente, avec des longueurs modulaires pouvant atteindre jusqu'à 36 mètres de portée, et avec des capacités allant de **9 tonnes à 1 350 tonnes**, toutes certifiées par DNV-GL.

CADRE D'ÉPANDÉUR

Combinez les sections de vos épandeurs OX&RUD pour créer un cadre permettant de soulever des charges de forme carrée ou rectangulaire et de réduire ainsi la hauteur libre requise. Disponible dans de nombreuses longueurs et **capacités réglables de 9 à 170 tonnes**.



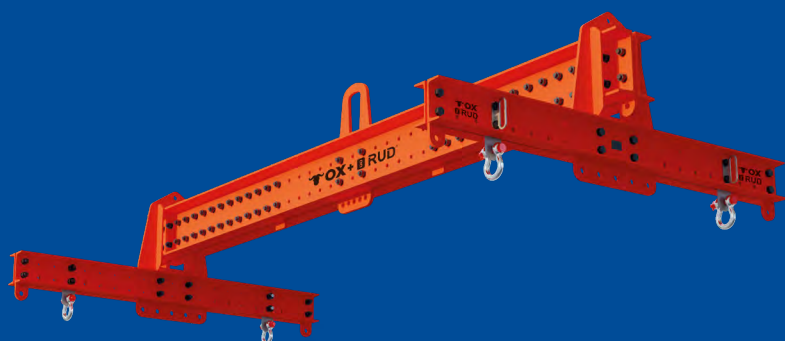
PALONNIERS D'ÉCARTEMENT TÉLESCOPIQUES

Ajoutez à votre Palonnier d'écartement OX&RUD le support télescopique OX SBT et réduisez votre temps de travail au minimum ! Les supports télescopiques SBT sont disponibles avec des capacités **de 9 à 110 tonnes, et avec des longueurs variant de 1,5 m à 2,5 m et de 2,5 m à 4 m**.

Nous pouvons produire des versions plus grandes si nécessaire. Bientôt d'autres tailles disponibles.

POUTRES RÉGLABLES

La poutre ECO BEAM est une poutre économique et rapide à fournir, SANS SOUDURES, facile à inspecter et à modifier. Toutes les poutres et accessoires sont en stock et avec une livraison rapide, **de 1 à 10 tonnes de capacité et de 1 à 4 mètres de portée.** Il existe 2 versions supplémentaires pour 15 et 20 tonnes et jusqu'à 8 mètres de portée.

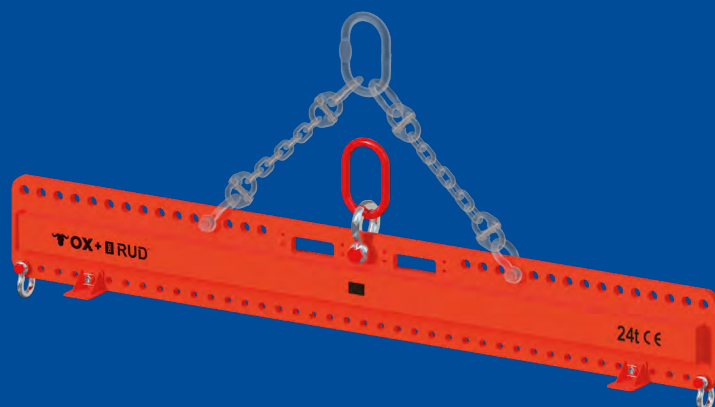


POUTRES EN H RÉGLABLES

Transformez votre Eco-beam en une poutre en H réglable. Capacités de 1 à 20 tonnes et 8000 x 5000 mm (longueur x largeur). Sur demande.

POUTRES MULTILUG

Plusieurs options de levage en haut et en bas. Disponibles en STOCK : 10t, 15t, 24t, 34t, 50t et 4 m de longueur. Avec passages de fourches pour la manutention et pieds en option. Disponibles SUR DEMANDE : jusqu'à 110 tonnes et jusqu'à 10,8 m de longueur.



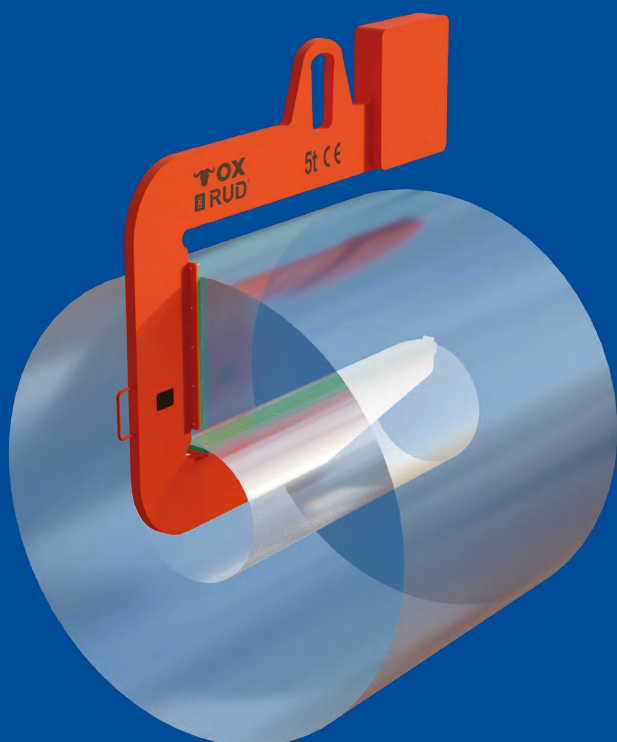
POUTRE MULTILUG POUR CONTENEURS

Poutres de levage Multilug pour conteneurs d'une capacité de 10 à 34 tonnes et d'une longueur totale de 2,5 m. Avec passages pour fourches pour la manutention et pieds en option. Utilisez-les pour tout ce dont vous pourriez avoir besoin.

POUTRES PIVOTANTES

Poutre de levage avec système de rotation électrique motorisé, pour faire pivoter des charges longues. Avec système de serrage supérieur pour grues à 2 ou 4 crochets, en bas il est possible de placer des œillets ou des bras pour soulever des bobines, des bobines ou d'autres éléments.

Possibilité d'intégrer une sécurité anti-basculement des charges COG déplacées, pesage, et plus encore...

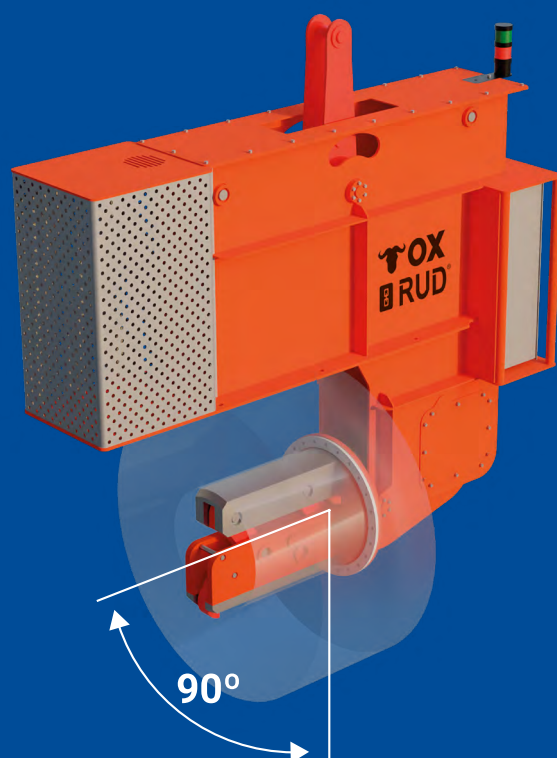


PINCE À BOBINES INCLINABLE

Crochets en C inclinables pour manipuler des éléments à noyau vide tels que des bobines et des bandes d'acier/aluminium/etc., des rouleaux de fil machine ou de tuyau, des rouleaux de papier, des tuyaux en béton, etc. Ils peuvent intégrer des options telles que des protections pour éviter d'endommager le matériau ainsi que le retournement motorisé, le pesage, entre autres.

CROCHETS EN C

Les Crochets en C sont des outils conçus pour soulever des bobines de manière équilibrée et contrôlée. Les détails de construction peuvent varier pour s'adapter aux besoins spécifiques de chaque client.



MINIFORCE30 CHARIOT 30 T AUTOMOTEUR

Nouveau chariot automoteur d'une capacité de 30 t, **le seul sur le marché capable de travailler avec du 230 V monophasé et avec des batteries au lithium avec écran de contrôle tactile, connexion Wi-Fi et hauteur super réduite de 180 mm.** Vitesse jusqu'à 6,5 m/min et autonomie jusqu'à 5 h (batteries).
Avec chariots arrière.



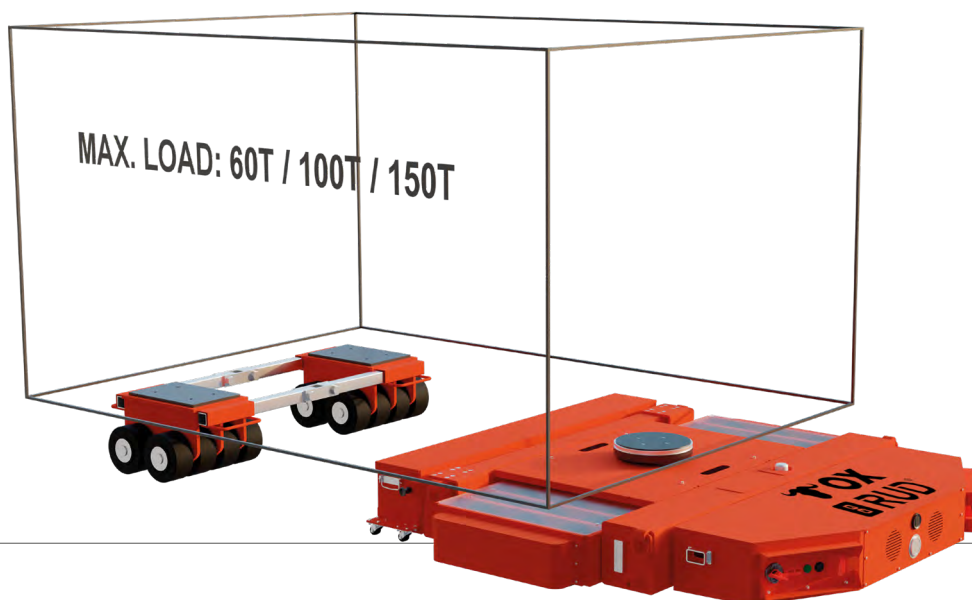
CHARIOTS AUTOMOTEURS 60-100-150 T

OX-TBC

Chariot automoteur électrohydraulique avec vérin de levage et double fonctionnement : connexion au réseau triphasé ou aux batteries avec autonomie jusqu'à 1 h. **Capacités de 60t et 100t.** Vitesse jusqu'à 4 m/min + commande R/C.
Avec chariots arrière.

OX-ST

Chariot automoteur électrique triphasé. **Capacités de 60t à 150t.** Vitesses jusqu'à 5 m/min + commande R/C.
Avec chariots arrière.



ROTATING TROLLEY

Capacité de 4 et 6 tonnes.

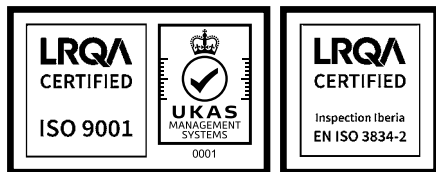


OX & RUD LIFTING SOLUTIONS, S.L.

OX, en tant que marque du groupe CFB, a été créée en 2011 et en 2024, nous avons rejoint une grande entreprise, RUD Ketten Rieger & Dietz GmbH u. Co. KG., avec pour mission d'offrir et d'apporter à tous les pays les meilleures solutions pour le transport et le levage de charges de manière contrôlée et sûre dans toutes les industries industrielles, navales, ferroviaires, éoliennes, pétrolières et gazières, offshore, automobiles, aéronautiques et petites. Aujourd'hui plus que jamais, plus proche du client, avec des distributeurs et des succursales sur les cinq continents.

Chez OX & RUD, l'ingénierie, l'expérience et le conseil sont la base de notre qualité.

**OX & RUD, maintenant plus grand,
plus fort, meilleur.**



CERTIFICAT ISO & DNV

Nous avons réussi à fabriquer et à distribuer des machines répondant aux normes les plus élevées.

Pour cela, il est essentiel de surmonter tous les contrôles de qualité, c'est pourquoi nous disposons des certifications suivantes :

- ISO 9001:2015
- EN ISO 3834-2:2006 (Soudage)
- DNV GL-ST-0378 (Épandeurs standards jusqu'à à 1350t)
- DNV GL-ST-0377 (Épandeurs standard jusqu'à 1350t)

OX & RUD est certifié par Lloyd Register Quality Assurance, pour se conformer à toutes les réglementations, standards et normes de l'Union européenne.



"Notre priorité est de proposer des solutions efficaces, rentables et sûres, pour garantir des relations commerciales à long terme, à travers la satisfaction du client"

Emilio Blasco
Fondateur

Distributeur Agréé

**YOUR TRUSTED
PARTNER FOR
HEAVY LIFTING
SOLUTIONS**

OX+ RUD®
LIFTING SOLUTIONS

Mare de Déu de Núria, 4
08830 Sant Boi de Llobregat
Barcelona · Spain

Tel. +34 931 358 928
info@ox-rud.com
ox-rud.com

Note importante : Toutes les informations contenues dans ce document ont été soigneusement vérifiées pour s'assurer de leur exactitude et de leur fiabilité. Toutefois, elles peuvent contenir des erreurs de conception ou d'impression involontaires. C'est pourquoi nous vous recommandons de toujours confirmer les données techniques en consultant les manuels officiels des produits ou en contactant notre équipe de spécialistes. Nous nous engageons à fournir la meilleure qualité et le meilleur support pour nos produits et services.