

HEAVY LIFTING EQUIPMENT

Schauen Sie sich
um und entdecken
Sie unsere neuesten
Lösungen

- Modulare Spreiztraversen
- Lasttraversen
- Verstellbare Traversen
- Verstellbare H-Träger
- Multi-Loch-Traversen
- Teleskopierbare Spreiztraversen
- Container Traversen
- Schwenkbare Traversen
- Angetriebene Fahrwerke
- Kreiselfahrwerke
- Kippbare Coil-Zange
- C-Haken



**YOUR TRUSTED
PARTNER FOR
HEAVY LIFTING
SOLUTIONS**

NEUE AUSTRÜSTUNG

WIR WERDEN SIE ÜBERRASCHEN!



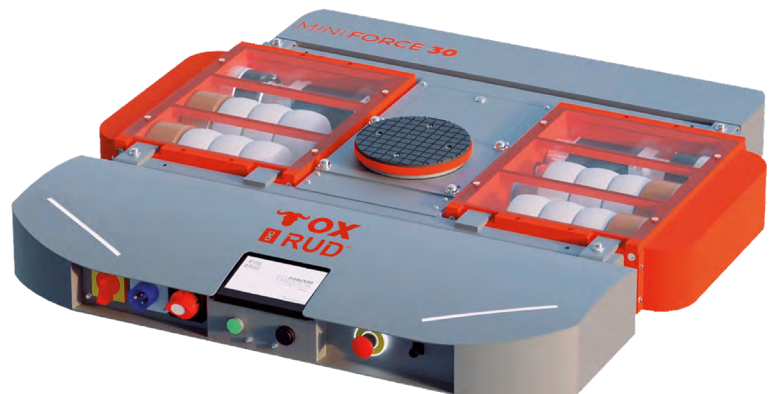
TELESKOPIERBARE SPREIZTRAVERSEN

Das Original! Die erste MODULAR & TELESKOPIERBARE in Europa. Die teleskopierbaren Spreiztraversen können in Kombination mit unseren Standardspreizen und Endstücken verwendet werden, wobei die gleichen Arbeitsbelastungsgrenzen und Arbeitslängen beibehalten werden. **Von 9 bis 110 Tonnen.** Um die Länge mit einer normalen Spreiztraverse zu ändern, benötigen Sie zwischen 30 Minuten und 1 Stunde, mit unserem neuen SBT benötigen Sie nur 2 Minuten ...
Verwenden Sie es und Sie werden es lieben!

MINIFORCE30 ANGETRIEBENE FAHRWERKE

Unser neuestes und beliebtes Modell MINIFORCE30 mit extrem reduzierter Höhe, **30 Tonnen Kapazität** und vielen weiteren Funktionen:

- Dual-Modus: Verwenden Sie es mit Batterien oder wechseln Sie in einer Sekunde zu einphasigem 230 V.
- Einfach zu ersetzende Lithium-Batterien.
- Das einzige mit OX-TOUCH-SCREEN, verbunden mit WIFI für technischen Service im Ausland, Inspektionen, Software-Upgrades ... und vieles mehr!

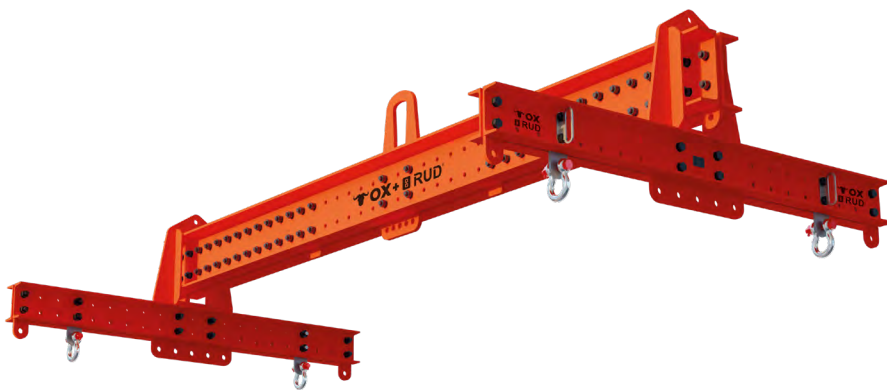
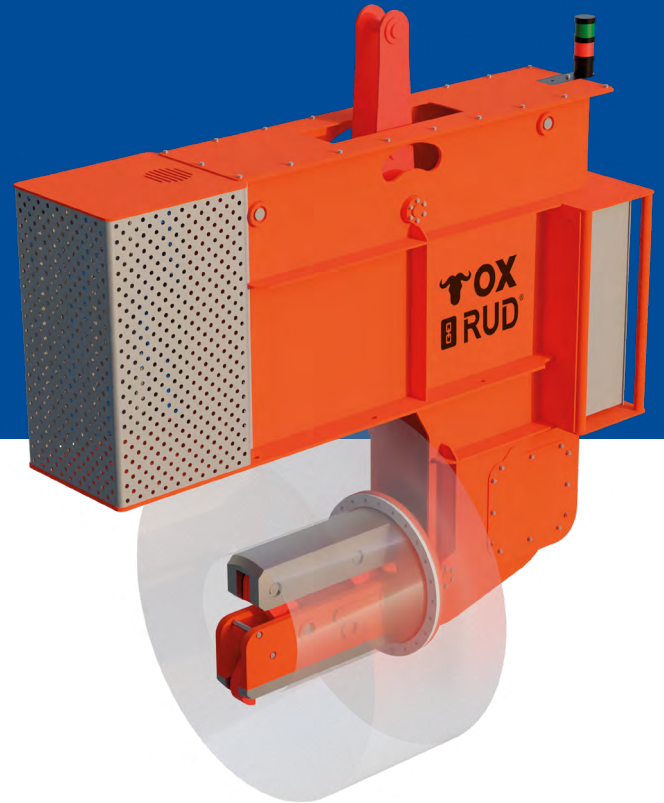


NEUE PRODUKTE

OX & RUD, arbeitet ständig an neuen Lösungen für schwere Hebe- und Transportarbeiten, um Ihnen zu helfen.

KIPPBARE COILZANGE

Müssen Sie Ihren Coil in einer Minute anheben und kippen? Einfache und schnelle Positionierung der hydraulischen Klemme. Bringen Sie Ihren Coil in eine vertikale oder horizontale Position, ohne sich um die Sicherheit sorgen zu müssen. Mit dem neuen OX-SELBSTAUSGLEICHSSYSTEM, das über die gleiche Laufkransteuerung oder über eine Funkfernbedienung gesteuert wird.



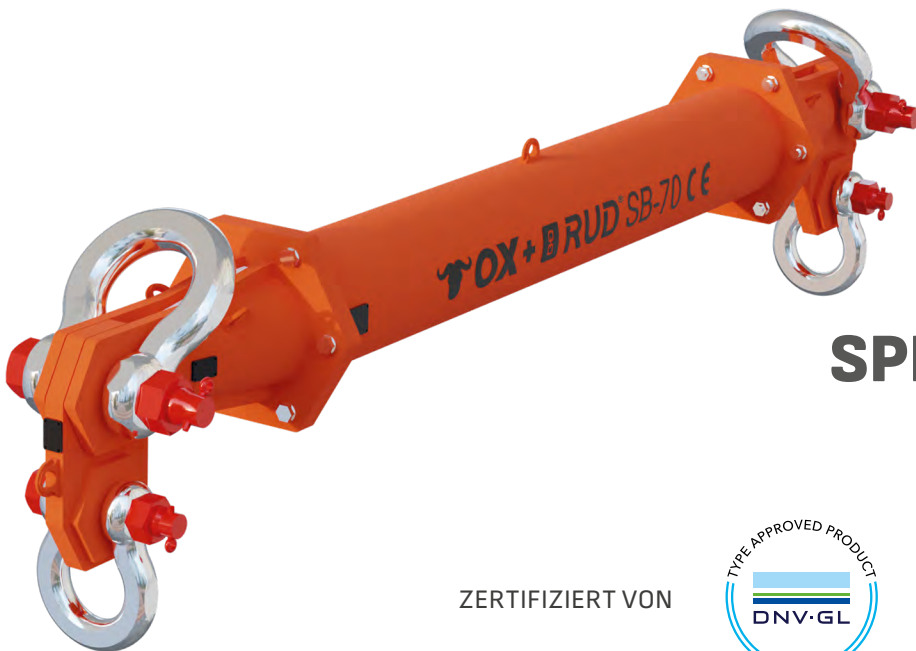
VERSTELLBARE H-TRÄGER

Wussten Sie, dass unsere ECOBEAMS JETZT in einen H-FÖRMIGEN ECO-BEAM umgewandelt werden können? Mehrere Konfigurationen, Längen, Zubehör und einfache Montage, Demontage, Inspektion und vieles mehr!

MULTILOCH- CONTAINER- TRAVERSEN

Die vielseitige Lösung zum Heben nicht nur von Containern, sondern auch vieler anderer Ausrüstungen. Warum nur eine Hebetrasverse für einen Zweck? Die perfekte Kombination aus einer Containertraverse und einer Traverse mit mehreren Ösen.





SPREIZTRAVERSE

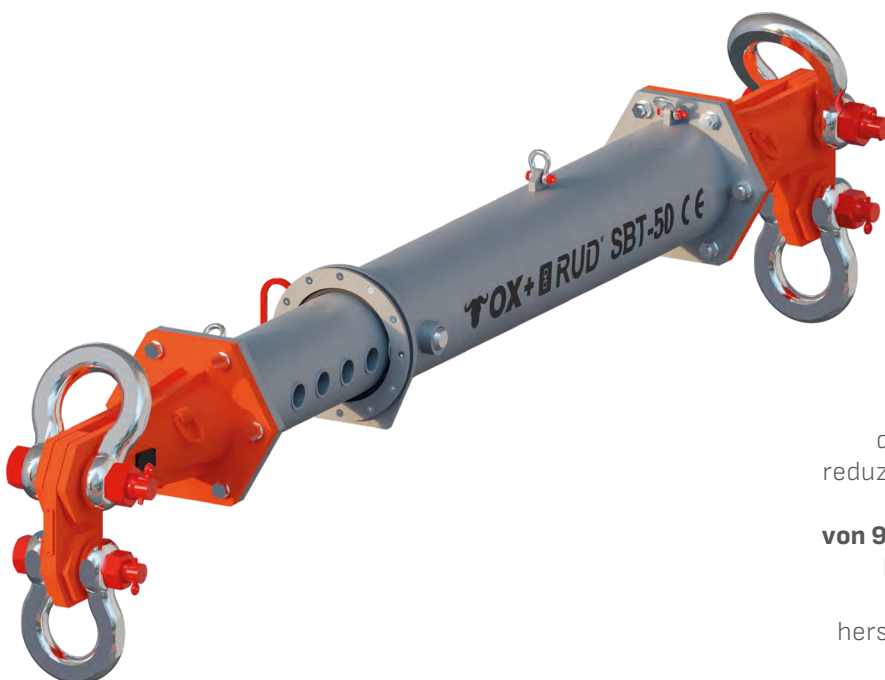
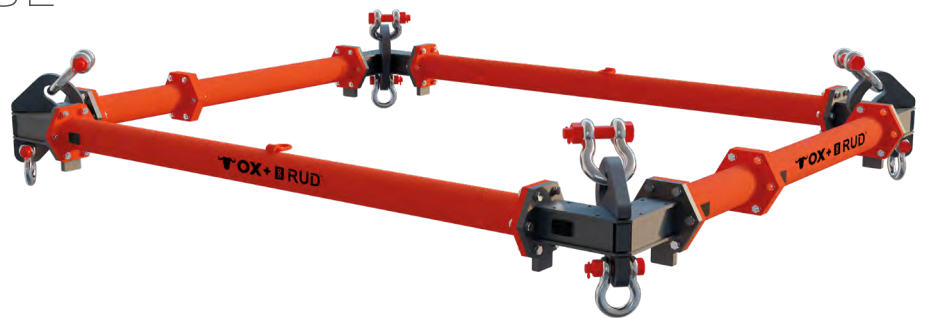
Unsere Spreiztraverse können alles heben, was Sie benötigen. Eine vielseitige Lösung mit modularen Längen, die bis zu 36 m Spannweite erreichen können, und mit Kapazitäten **von 9 Tonnen bis zu 1.350 Tonnen**, alle von DNV-GL zertifiziert.

ZERTIFIZIERT VON



RAHMEN-SPREIZTRAVERSE

Kombinieren Sie die Abschnitte Ihrer OX-Spreiztraverse, um einen Rahmen zum Heben von quadratischen oder rechteckigen Lasten zu erstellen und dabei die erforderliche Bauhöhe zu reduzieren. Erhältlich in vielen einstellbaren Längen und **Kapazitäten von 9 bis 170 Tonnen**.



TELESKOPIER- BARESPREIZ- TRAVERSEN

Ergänzen Sie Ihren OX-Spreiztraverse mit den teleskopierbaren OX-SBT-Modulen und reduzieren Sie Ihre Arbeitszeit auf ein Minimum!

SBT-Teleskopmodule sind mit Kapazitäten **von 9 bis 110 Tonnen und mit Längen von 1,5 m bis 2,5 m und von 2,5 m bis 4 m erhältlich**.

Bei Bedarf können wir größere Versionen herstellen. Bald sind weitere Größen erhältlich.

VERSTELLBARE TRAVERSEN

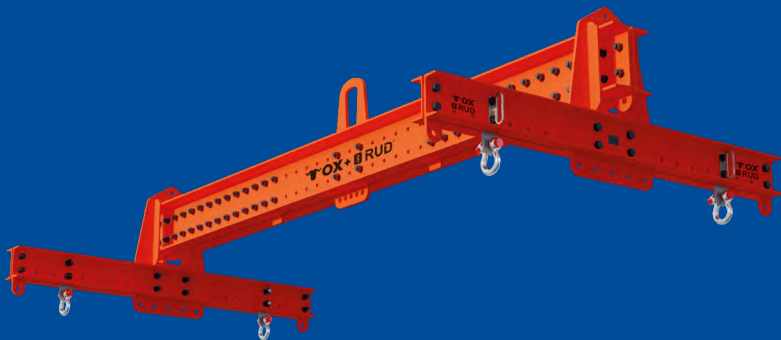
Der ECO-BEAM ist einE wirtschaftliche und schnell lieferbare Traverse ohne Schweißnähte, die sich leicht inspizieren und modifizieren lässt. Alle Träger und Zubehörteile sind auf Lager und werden schnell geliefert, mit einer Kapazität **von 1 bis 10 Tonnen und einer Spannweite von 1 bis 4 Metern.**

Es gibt 2 zusätzliche Versionen für 15 und 20 Tonnen und bis zu 8 Metern Spannweite.



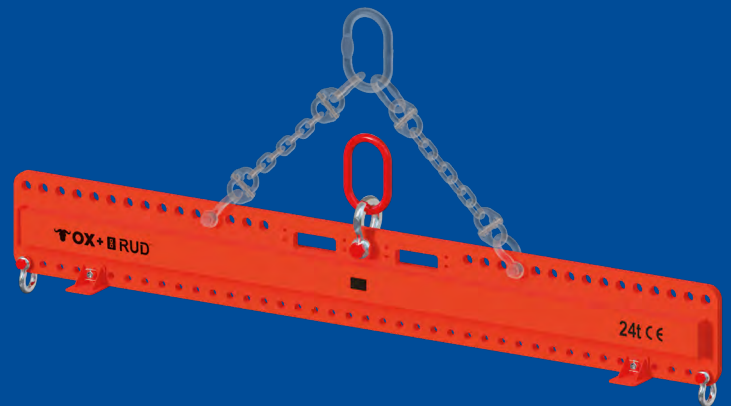
VERSTELLBARE H-TRAVERSEN

Verwandeln Sie Ihren Eco-Beam in eine verstellbare H-TRAVERSE. Tragfähigkeiten von 1 bis 20 Tonnen und 8000 x 5000 mm (Länge x Breite). Auf Anfrage.



MULTILOCH-TRAVERSEN

Mehrere Hebemöglichkeiten oben und unten. Auf Lager verfügbar: 10 t, 15 t, 24 t, 34 t, 50 t und 4 m Länge. Mit Gabelstaplertaschen für die Handhabung und optionalen Ständern. Auf Anfrage erhältlich: bis zu 110 t und bis zu 10,8 m Länge.



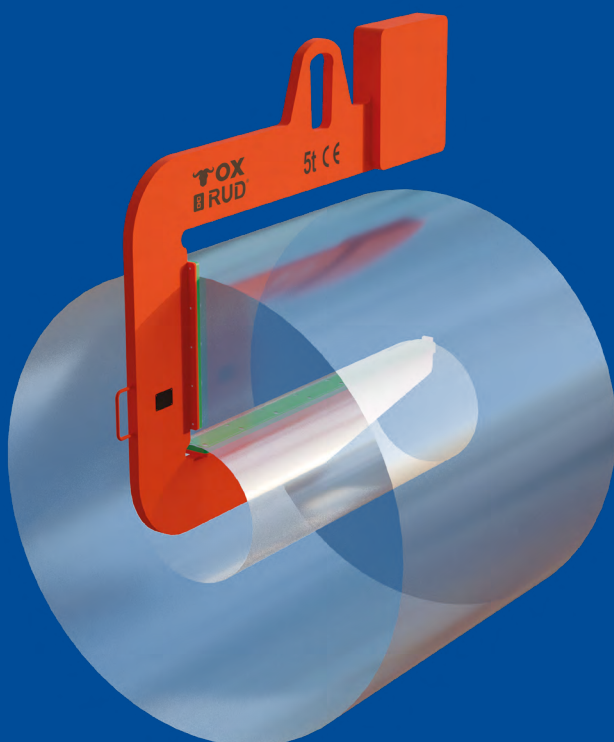
MULTILOCH-CONTAINER-TRAVERSEN

Multiloch-Container-Traversen mit einer Tragfähigkeit von 10 bis 34 Tonnen und einer Gesamtlänge von 2,5 m. Mit Gabelstaplertaschen für die Handhabung und optionalen Ständern. Verwendbar für jede nur denkbaren Anwendung.



DREHBARE TRAVERSEN

Lasttraversen mit motorisiertem elektrischem Drehsystem zum Drehen langer Lasten. Mit oberem Klemmsystem für 2- oder 4-Haken-Kräne, unten können Ösen oder Haken zum Heben von Rollen, Spulen oder anderen Elementen angebracht werden. Möglichkeit zur Integration einer Kippschutzsicherung für verlagerte Schwerpunktlasten, Wiegen und mehr ...

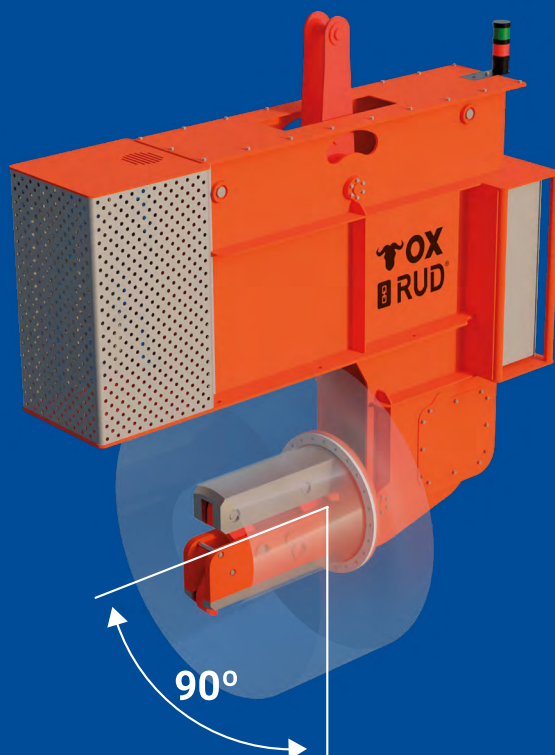


KIPPBARE COILZANGE

Kippbare C-Haken zur Handhabung von Elementen mit leerem Kern wie Spulen und Rollen aus Stahl/ Aluminium usw., Walzen aus Walzdraht oder Schläuchen, Papierrollen, Betonrohren usw. Sie können Optionen wie Schutzvorrichtungen zur Vermeidung von Materialschäden sowie motorisiertes Drehen, Wiegen usw. integrieren.

C-HAKEN

C-Haken sind Werkzeuge, die zum ausgewogenen und kontrollierten Anheben von Coils entwickelt wurden. Die Konstruktionsdetails können variieren, um sie an die spezifischen Bedürfnisse jedes Kunden anzupassen.



SELBSTFAHRENDES FAHRWERK MINIFORCE30

NEUER selbstfahrendes Fahrwerk mit 30 t Traglast, **das einzige auf dem Markt, das mit 230 V und Lithium-Batterien betrieben werden kann, mit Touchscreen-Steuerung, Wi-Fi-Verbindung und geringer Bauhöhe von 180 mm.** Geschwindigkeit bis zu 6,5 m/min und Autonomie bis zu 5 Stunden (Batterien).
Mit nachlaufenden Rollen.



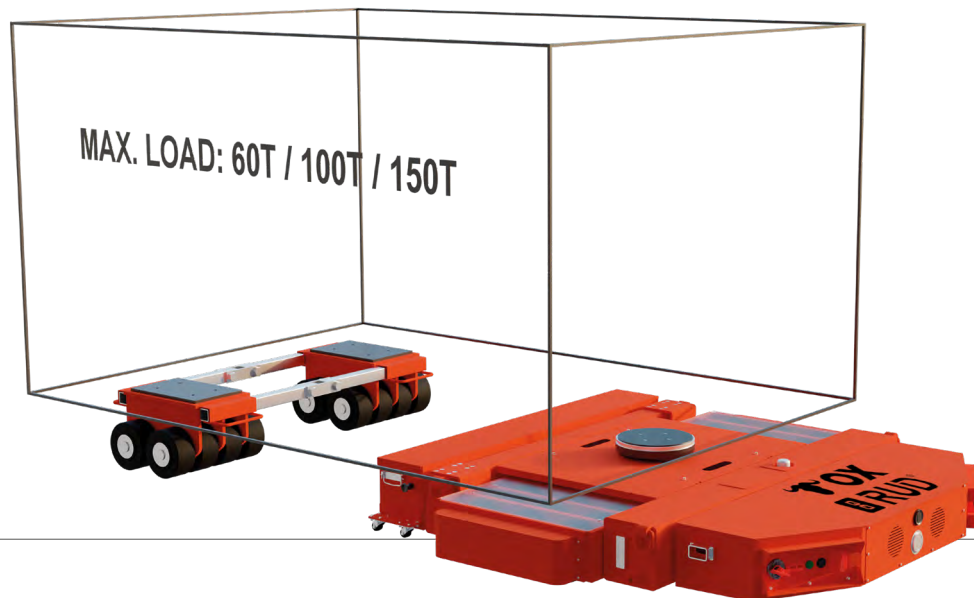
SELBSTFAHRENDE FAHRWERK 60-100-150 T

OX-TBC

Selbstfahrende elektrohydraulisches Fahrwerk mit Hubzylinder und dualem Antrieb: Anschluss an das Drehstromnetz oder an Batterien mit einer Autonomie von bis zu 1 h. **Kapazität von 60 t und 100 t.** Geschwindigkeit bis zu 4 m/min + Funksteuerung.
Mit nachlaufenden Rollen.

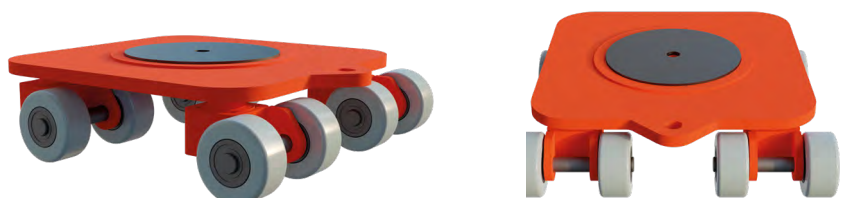
OX-ST

Selbstfahrendes elektrisches Drehstrom- Fahrwerk mit Kapazitäten **von 60t bis 150t.** Geschwindigkeit bis zu 5 m/min + Funksteuerung.
Mit nachlaufenden Rollen.



KREISELFAHRWERK

Tragfähigkeit von 4 und 6 Tonnen.

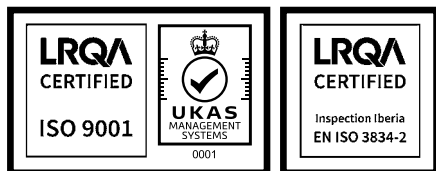


OX & RUD LIFTING SOLUTIONS, S.L.

OX, eine Marke der CFB-Gruppe, wurde 2011 gegründet. 2024 schlossen wir uns einem riesigen Unternehmen, der RUD Ketten Rieger & Dietz GmbH u. Co. KG, an, mit dem Ziel, in allen Ländern die besten Lösungen für den kontrollierten und sicheren Transport und das Heben von Lasten in allen Industriezweigen, der Schifffahrt, der Eisenbahn, der Windenergie, der Öl- und Gasindustrie, der Offshore-Industrie, der Automobilindustrie, der Luftfahrt und der Kleinindustrie anzubieten und bereitzustellen.

Heute sind wir näher am Kunden denn je, mit Vertriebspartnern und Niederlassungen auf allen fünf Kontinenten. Bei OX & RUD sind Technik, Erfahrung und Beratung die Grundlage unserer Qualität.

OX & RUD, jetzt größer, stärker, besser.



ISO & DNV CERTIFICATE

Wir haben es geschafft, Maschinen herzustellen und zu vertreiben, die den höchsten Standards entsprechen.

Dafür ist es unerlässlich, alle Qualitätskontrollen zu bestehen, weshalb wir über die folgenden Zertifizierungen verfügen:

- ISO 9001:2015
- EN ISO 3834-2:2006 (Schweißen)
- DNV GL-ST-0378 (Standard-Spreader bis 1350 t)
- DNV GL-ST-0377 (Standard Spreaders bis 1350 t)

OX & RUD ist von Lloyd Register Quality Assurance zertifiziert, um alle Vorschriften, Standards und Normen der Europäischen Union zu erfüllen



„Unsere Priorität ist es, effektive, wirtschaftliche und sichere Lösungen anzubieten, um langfristige Geschäftsbeziehungen durch Kundenzufriedenheit zu gewährleisten.“

Emilio Blasco
Gründer

Offizieller Vertriebspartner

**YOUR TRUSTED
PARTNER FOR
HEAVY LIFTING
SOLUTIONS**

OX+ RUD
LIFTING SOLUTIONS

Mare de Déu de Núria, 4
08830 Sant Boi de Llobregat
Barcelona · Spain

Tel. +34 931 358 928
info@ox-rud.com
ox-rud.com

Wichtiger Hinweis: Alle in diesem Dokument enthaltenen Informationen wurden sorgfältig geprüft, um ihre Richtigkeit und Zuverlässigkeit sicherzustellen. Es können jedoch unbeabsichtigte Design- oder Druckfehler enthalten sein. Aus diesem Grund empfehlen wir, technische Daten immer anhand der offiziellen Produkthandbücher zu überprüfen oder sich an unser Expertenteam zu wenden. Wir sind bestrebt, die beste Qualität und den besten Support für unsere Produkte und Dienstleistungen zu bieten.