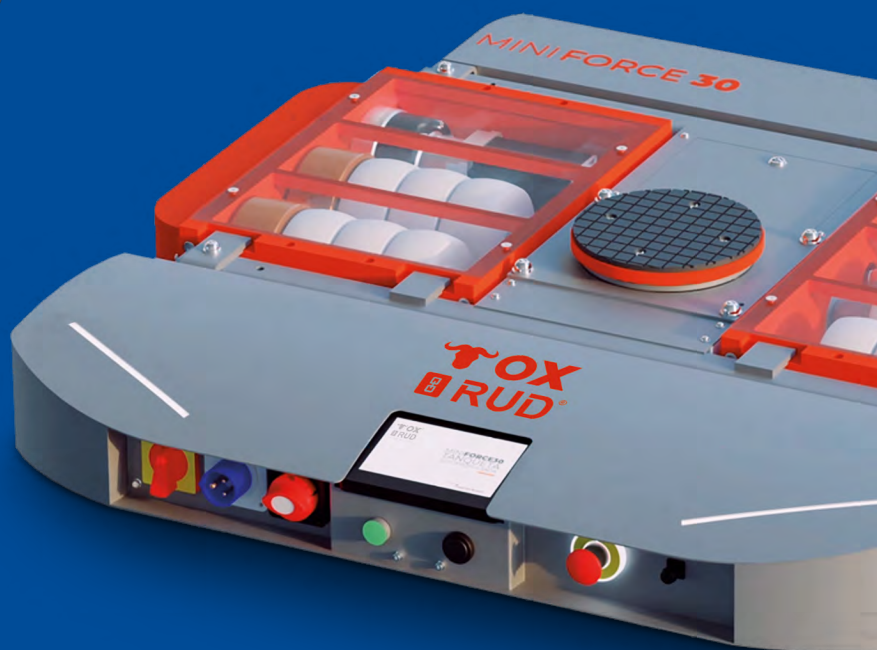


# HEAVY LIFTING EQUIPMENT



Echa un vistazo y  
descubre nuestras  
novedosas soluciones

Balancines Separadores  
Balancines de Elevación  
Balancines Ajustables de Elevación  
Balancines en H Regulable  
Balancines Multipunto  
Balancines Telescópicos  
Balancín para Contenedores  
Balancín Giratorio  
Tanquetas Autopropulsadas  
Carros Giratorios  
Pinzas para Bobinas  
Ganchos C



**YOUR TRUSTED  
PARTNER FOR  
HEAVY LIFTING  
SOLUTIONS**

NUEVO EQUIPAMIENTO

# ¡TE VAMOS A SORPRENDER!



## BALANCÍN SEPARADOR TELESCÓPICO

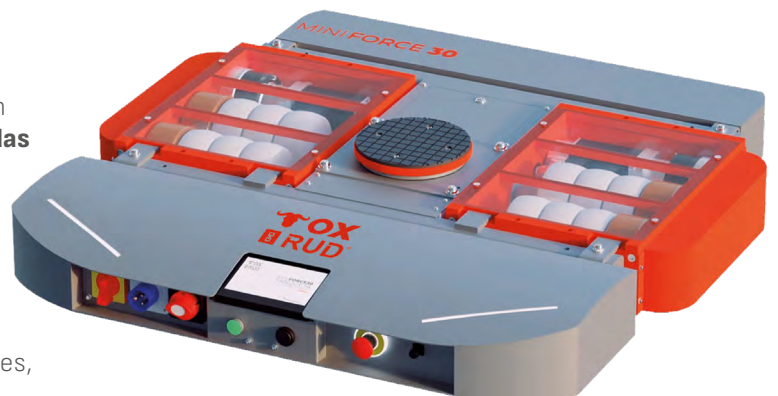
¡El único! El primer MODULAR y TELESCÓPICO en Europa. Las secciones telescópicas pueden usarse en combinación con nuestras secciones estándar y extremos manteniendo las mismas capacidades de carga y longitudes de trabajo. **De 9 a 110 toneladas.**

Para modificar la longitud con un esparcidor normal necesita entre 30 minutos a 1 hora; con nuestro nuevo SBT solo necesita 2 minutos... ¡Úselo y le encantará!

## MINIFORCE30 TANQUETA AUTÓPROPULSADA

Nuestra novedosa y más querida MINIFORCE30, con una altura súper reducida, **capacidad de 30 toneladas** y muchas otras características:

- Modo dual: úselo con baterías o cámbielo a monofásico 230v en un segundo (enchufado y desenchufado).
- Baterías de litio fáciles de reemplazar.
- La única con PANTALLA TÁCTIL OX conectada con Wi-Fi para servicio técnico a distancia, inspecciones, actualizaciones de software... ¡Y mucho más!

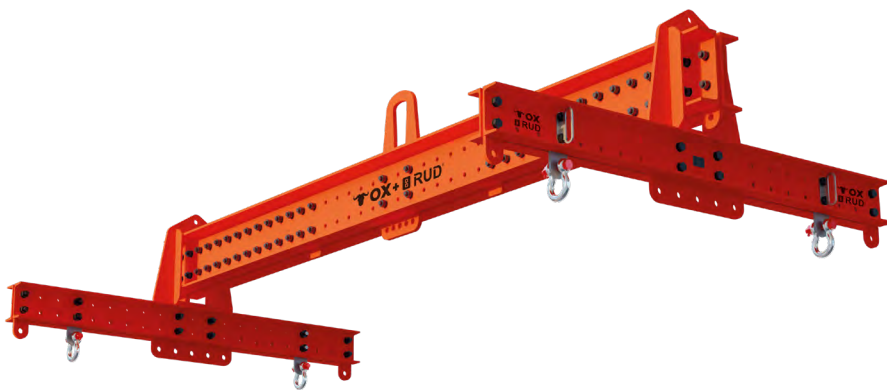
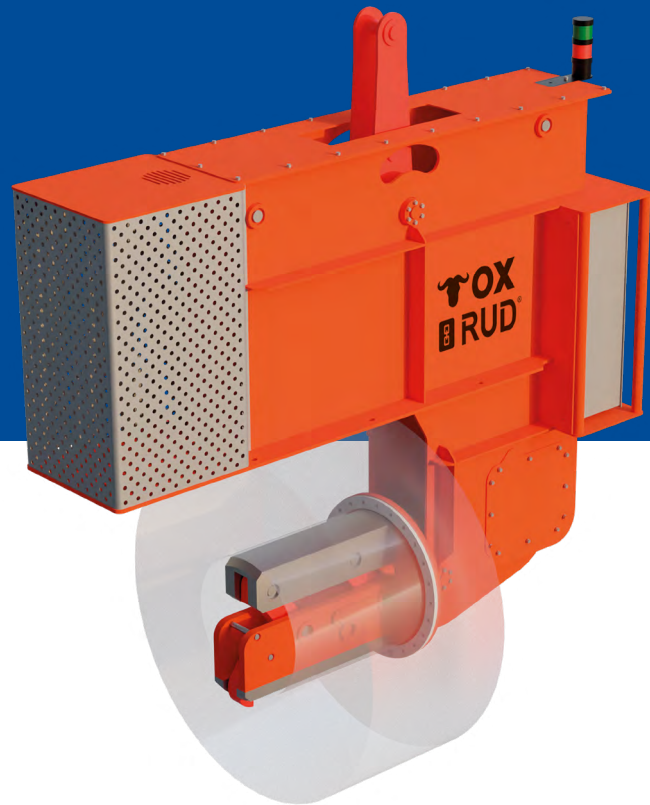


# NOVEDADES OX & RUD

En **CFB / OX & RUD**, siempre trabajamos en nuevos equipos de elevación y movimiento pesado para ayudarle.

## PINZA VOLTEADORA DE BOBINAS

¿Necesita levantar e inclinar su bobina en un minuto? Posicionamiento fácil y rápido de la pinza. Coloque su bobina en vertical u horizontal sin preocupaciones con el nuevo SISTEMA DE AUTOBALANCEO OX y dirigido por el mismo mando del puente-grúa o vía control remoto por radio.



## BALANCÍN EN H AJUSTABLE

¿Sabía que nuestros ECOBEAM ahora pueden convertirse en un BALANCÍN EN H REGULABLE? Múltiples configuraciones, longitudes, accesorios y fácil de montar, desmontar, inspeccionar y mucho más.

## BALANCÍN MULTITALADRO PORTACONTENEDORES

La solución versátil para levantar no solo contenedores, sino muchos otros equipos. ¿Por qué solo un balancín para un propósito simple? La combinación perfecta entre un balancín portacontenedores y un balancín multipunto.





CERTIFICADO POR

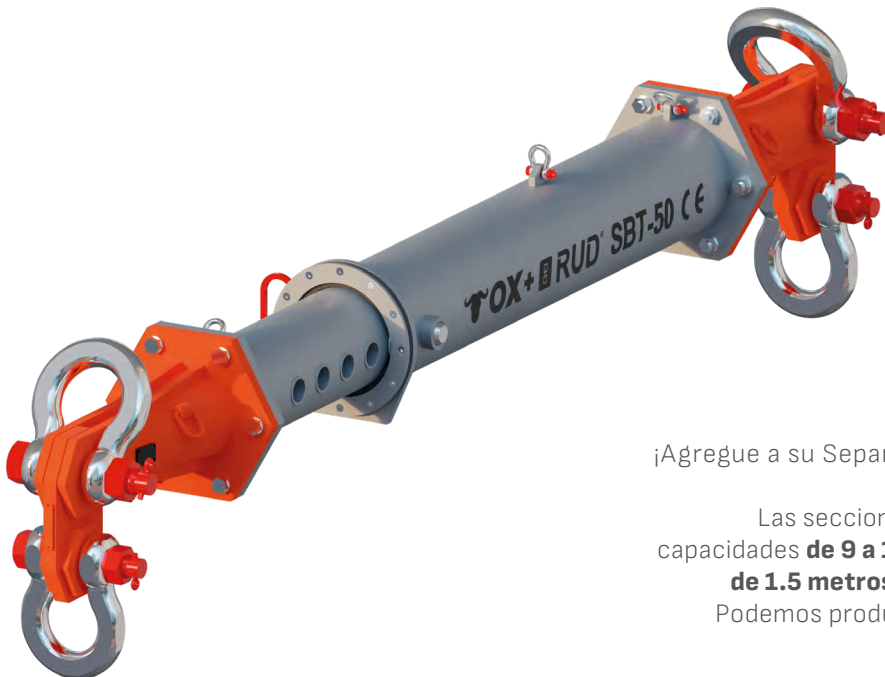
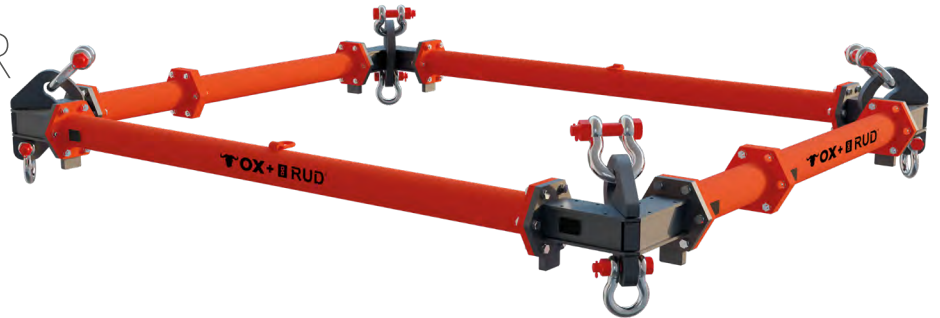


## BALANCÍN SEPARADOR

Nuestros separadores pueden levantar lo que necesite. Una solución versátil con longitudes modulares que pueden alcanzar hasta los 36 metros de envergadura y con capacidades **desde las 9 toneladas hasta las 1350 toneladas**, todas certificadas por DNV-GL.

## BALANCÍN SEPARADOR RECTANGULAR

Combine las secciones del OX-SB (Balancín Separador) con los Córners OX & RUD para configurar un marco y poder levantar cargas de forma cuadrada o rectangular, reduciendo la altura necesaria en el proceso. Disponible en diferentes longitudes y con **capacidad de 9 a 170 toneladas**.



## BALANCÍN SEPARADOR TELESCÓPICO

¡Agregue a su Separador OX-SB el tramo telescópico OX SBT y reduzca su tiempo de trabajo al mínimo!  
Las secciones telescópicas SBT están disponibles con capacidades **de 9 a 110 toneladas y con longitudes que varían de 1.5 metros a 2.5 metros y de 2.5 metros a 4 metros**. Podemos producir versiones más grandes si es necesario. Pronto habrá disponibles otros tamaños.

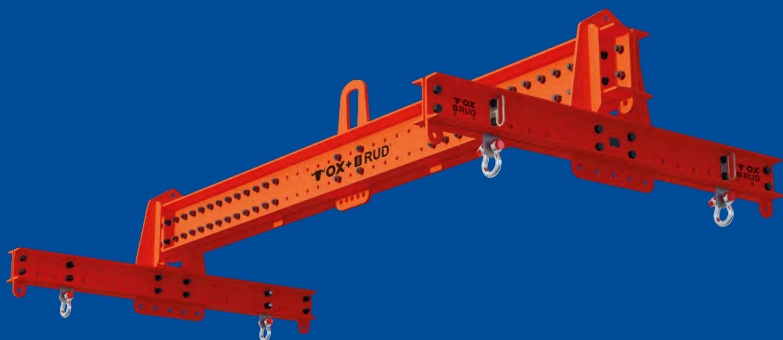
# BALANCÍN AJUSTABLE

El ECOBEAM es un balancín económico y de suministro rápido sin SOLDADURAS, fácil de inspeccionar y modificar. Todos los modelos y accesorios están en stock y con entrega rápida, con capacidades **de 1 a 10 toneladas y de 1 a 4 metros de longitud.** Hay versiones adicionales para 15 y 20 toneladas con hasta 8 metros de longitud.



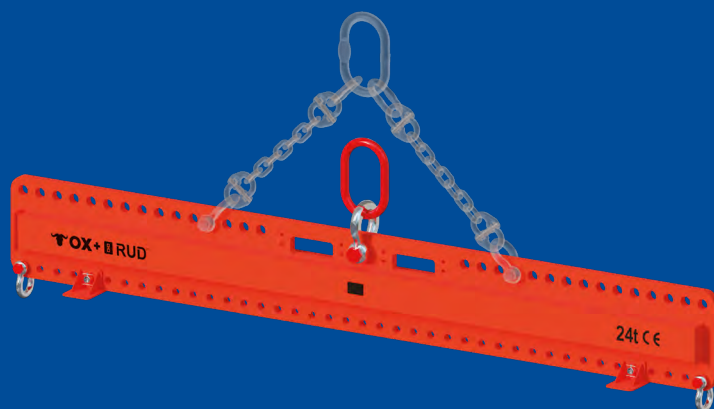
# BALANCÍN EN H AJUSTABLE

Convierta su Ecobeam en un Balancín en H Ajustable. Capacidades de 1 a 20 toneladas y de 8000 x 5000 mm (largo x ancho). Bajo pedido.



# BALANCÍN MULTITALADRO

Múltiples opciones de elevación en la parte superior e inferior. Disponible en STOCK: de 10 t, 15 t, 24 t, 34 t, 50 t y 4 metros de largo. Con alojamiento para las palas de carretillas elevadoras para su manipulación y con disponibilidad de patas de soporte. Disponible BAJO DEMANDA: hasta 110 toneladas y hasta 10.8 metros de longitud.



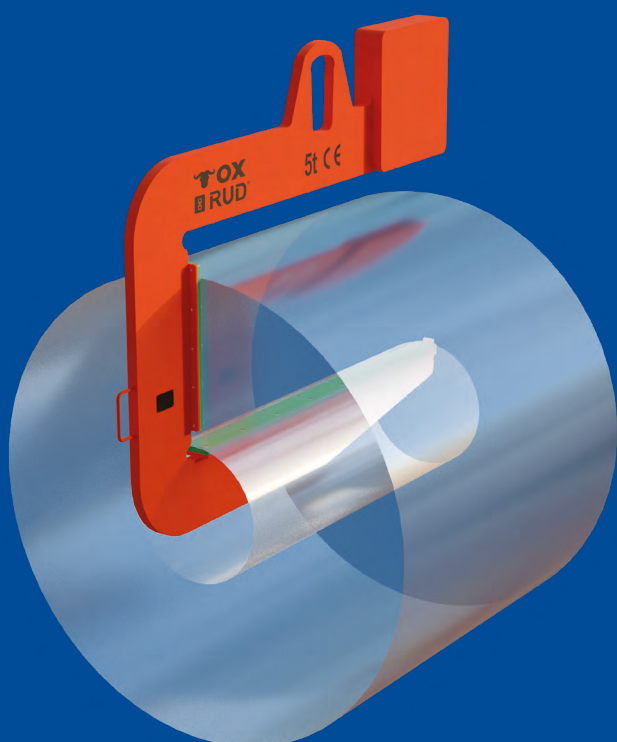
# BALANCÍN MULTITALADRO PORTACONTENEDORES

Balancín de Elevación Multipunto para contenedores con capacidades de 15 a 34 toneladas y una longitud total de 2.5 metros. Con alojamiento para las palas de las carretillas elevadoras para su manipulación y con patas de apoyo opcionales. Úselos para lo que necesite.



# BALANCÍN GIRATORIO

Balancín de Elevación con sistema de giro motorizado eléctrico para rotar cargas largas. Con sistema de sujeción superior para grúas de 2 o 4 ganchos. En la parte inferior es posible colocar ojales o brazos para levantar carretes, bobinas u otros elementos. Posibilidad de integrar seguridad anti-inclinación de cargas con CDM desplazado, pesaje y más...

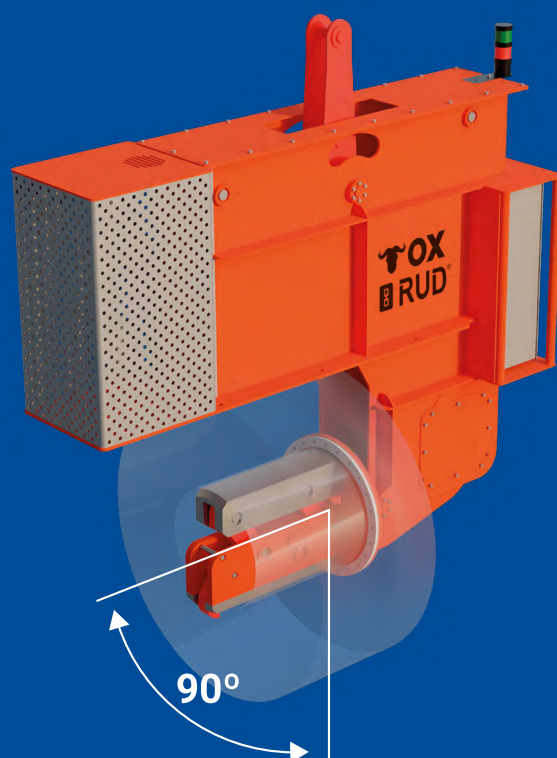


## GANCHOS - C

Los Ganchos-C son herramientas diseñadas para levantar bobinas de manera equilibrada y controlada. Los detalles de fabricación y diseño pueden variar para adaptarse a las necesidades específicas de cada cliente.

## PINZA VOLTEADORA DE BOBINAS

Ganchos-C inclinables para manipular elementos con núcleo vacío, como bobinas y tiras de acero/aluminio/etc., rollos de alambre, tubos de concreto, etc. Pueden integrar opciones como protecciones para evitar dañar el material, así como giro motorizado o pesaje, entre otros.



# MINIFORCE30 TANQUETA 30 T AUTOPROPULSADA

Nueva Tanqueta Autopropulsada con una capacidad de 30 toneladas, **el único en el mercado capaz de trabajar con monofásico 230v y con baterías de litio, con pantalla de control táctil, conexión Wi-Fi y una altura súper reducida de 180 mm.** Velocidad de hasta 6.5 m/min y autonomía de hasta 5 horas (baterías). **Con carros traseros.**



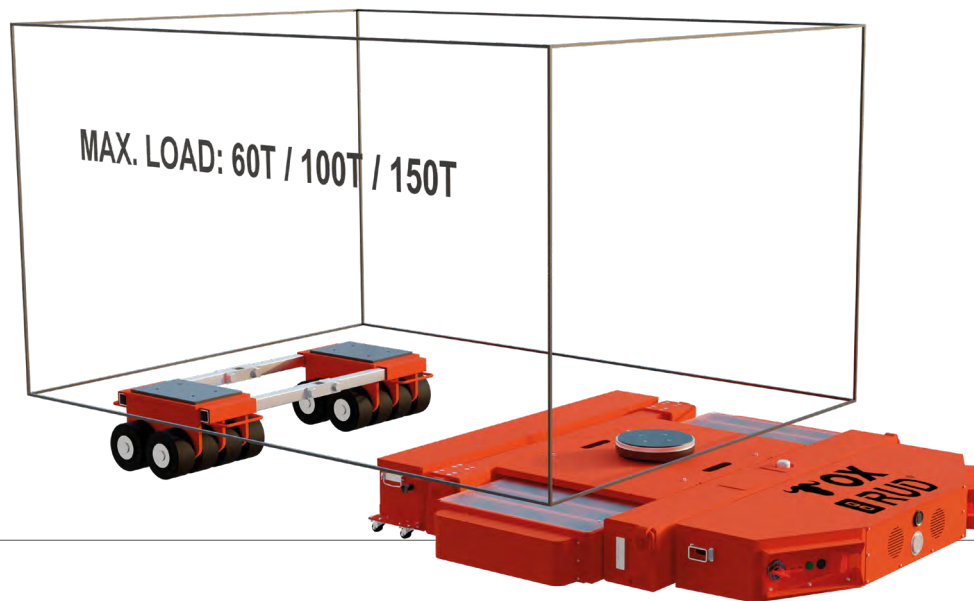
# TANQUETAS AUTOPROPULSADAS 60-100-150 T

## OX-TBC

Tanqueta Autopropulsada Electrohidráulica con cilindro de elevación y doble operación: conexión a red trifásica o baterías con autonomía de hasta 1 hora. **Capacidades de 60 t y 100 t.** Velocidad hasta 4 m/min + control R/C. **Con carros traseros.**

## OX-ST

Tanqueta Autopropulsada con alimentación trifásica con **capacidades de 60 t a 150 t.** Velocidades hasta 5 m/min + control R/C. **Con carros traseros.**



# TANQUETAS GIRATORIAS

Capacidades de 4 t y 6 t.

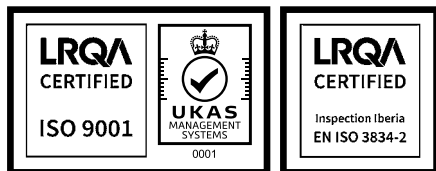


## OX & RUD LIFTING SOLUTIONS, S.L.

OX, como marca del grupo CFB, se creó en 2011 y en 2024 nos unimos a una gran compañía, RUD Ketten Rieger & Dietz GmbH u. Co. KG, con la misión de ofrecer y llevar a todos los países las mejores soluciones para el transporte y elevación de cargas de manera controlada y segura en cualquier industria: naval, ferroviaria, eólica, petrolera, gas, offshore, automotriz, aeronáutica y pequeñas industrias. Ahora más que nunca, más cerca del cliente con distribuidores y sucursales en los cinco continentes.

En OX & RUD la experiencia en ingeniería y el asesoramiento son la base de nuestra calidad.

**OX & RUD ahora más grande, fuerte, mejor.**



## ISO & DNV CERTIFICATE

Hemos logrado fabricar y distribuir equipos que cumplen los más altos estándares en cuanto a calidad se refiere.

Para conseguirlo, es un requisito esencial pasar todos los controles de calidad, por lo cual contamos con las siguientes certificaciones:

- ISO 9001:2015
- EN ISO 3834-2:2006 (Soldadura)
- DNV GL-ST-0378 (Separadores estándar hasta 1350t)
- DNV GL-ST-0377 (Separadores estándar hasta 1350t)

OX & RUD está certificado por Lloyd Register Quality Assurance para cumplir con todas las regulaciones, estándares y normas de la Unión Europea.



“Nuestra prioridad es proporcionar soluciones efectivas, rentables y seguras para crear relaciones comerciales a largo plazo a través de la satisfacción del cliente.”

**Emilio Blasco**  
Fundador Grupo CFB

**Distribuidor autorizado**

**OX+ RUD**  
LIFTING SOLUTIONS

Mare de Déu de Núria, 4  
08830 Sant Boi de Llobregat  
Barcelona · Spain

Tel. +34 931 358 928  
info@ox-rud.com  
**ox-rud.com**

**Nota importante:** Toda la información contenida en este documento ha sido cuidadosamente revisada para garantizar su precisión y confiabilidad. No obstante, podría contener errores de diseño o de imprenta involuntarios. Por esta razón, recomendamos siempre confirmar cualquier dato técnico consultando los manuales oficiales del producto o contactando a nuestro equipo de especialistas. Estamos comprometidos con ofrecer la mejor calidad y soporte para nuestros productos y servicios.