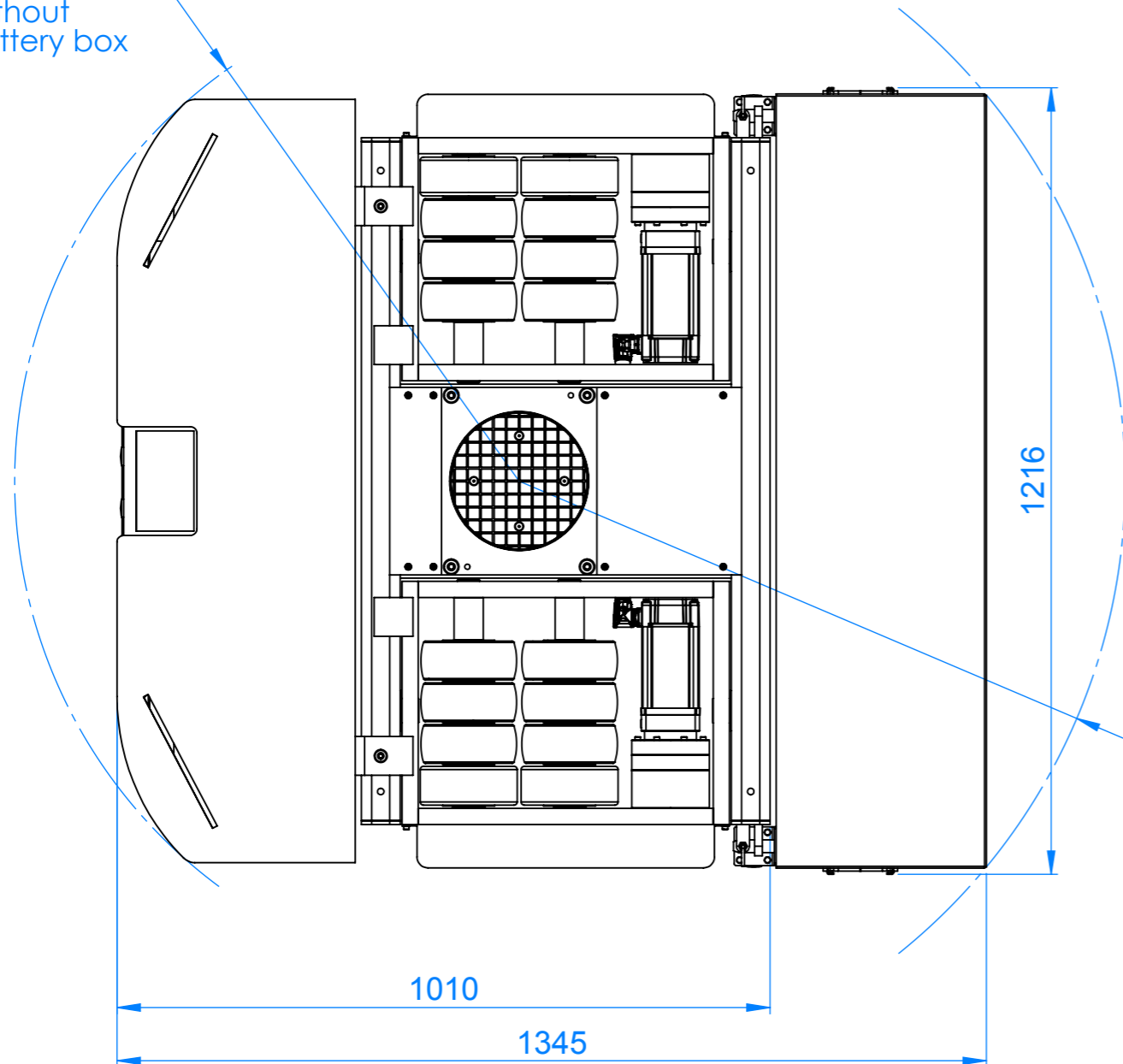
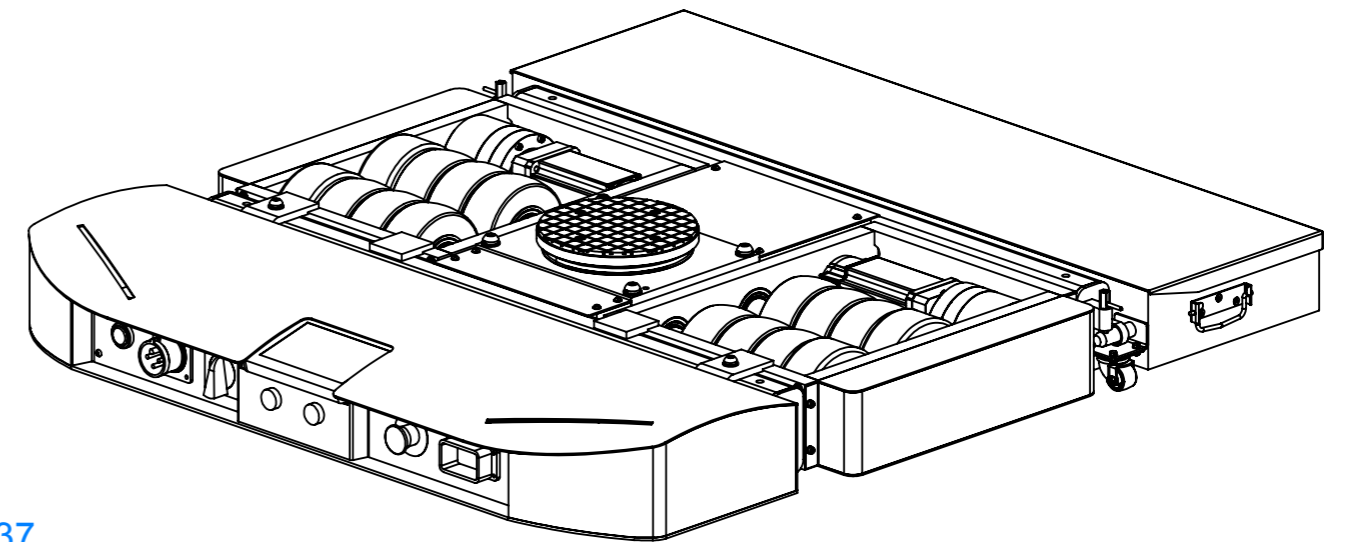


R780
Without
battery box



R937
With battery box



DATOS TÉCNICOS

CAPACIDAD DE CARGA: 15000kg.

CAPACIDAD DE TRACCIÓN: 30000kg.

VELOCIDAD MÁX.: 5,5m/min.

AUTONOMÍA DE LA BATERÍA APROX.: 1,5h.

RADIO CONTROL + BOTONERA.

TECHNICAL DATA

LOAD CAPACITY: 15000kg.



PULLING CAPACITY: 30000kg.

MAX. SPEED: 5,5m/min.

BATTERY AUTONOMY APPROX.: 1,5h.

R/C + WIRED.

Confidential information, unauthorized use beyond OX-CFB trade relations. Información confidencial, no autorizado su uso fuera de la relación con OX-CFB.

Name Nombre		Date Fecha	Client Cliente		 
Drawn Dibujado	D.D.M.	20/10/2022	General tolerance ISO 2768 / mK Tolerancia general	Sandblasting SA2 1/2 ISO 8501-1 Granallado	
Validated Validado	C.S.M.	20/10/2022	Surface finish ISO 1302 Acabado superficial	Paint quality C2 ISO 12944 Calidad pintura	Quantity Cantidad
Material Material		Treatment Tratamiento		Finish Acabado	Weight Peso
Scale Escala	Drawing title Título plano		CONJUNTO / ASSEMBLY		Drawing n° N° plano
1:10	Project title Título proyecto				OX STB 030
					Revision n° N° revisión
					Sheet n° N° hoja
					1 / 1
					A3